

# Przepustnica URANIE

## PN 16 DN 25 do 350

Armatura

*Danfoss*

### ZASTOSOWANIE

wodociągi, kanalizacje, ciepłownictwo, wentylacja, klimatyzacja, itd.

### DANE TECHNICZNE

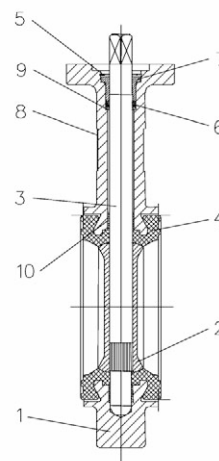
Ciśnienie nominalne: **1.6 MPa (16 bar)**  
 Temperatura pracy: **max. 110°C<sup>1)</sup>**  
 Wykonanie: **bezkońnerowe z otworami centrującymi**  
 Przyłącze: **PN 6/10/16/20, ASA 150**  
 Długość zabudowy: **ISO 5752 kl.20, EN 558-1 kl.20, DIN 3202 cz.3 (K1)**  
 Przyłącze napędu: **ISO 5211**  
 Napęd: **dźwignia ręczna**  
**przekładnia ślimakowa**



<sup>1)</sup> zależnie od wykonania materiałowego, medium i ciśnienia pracy

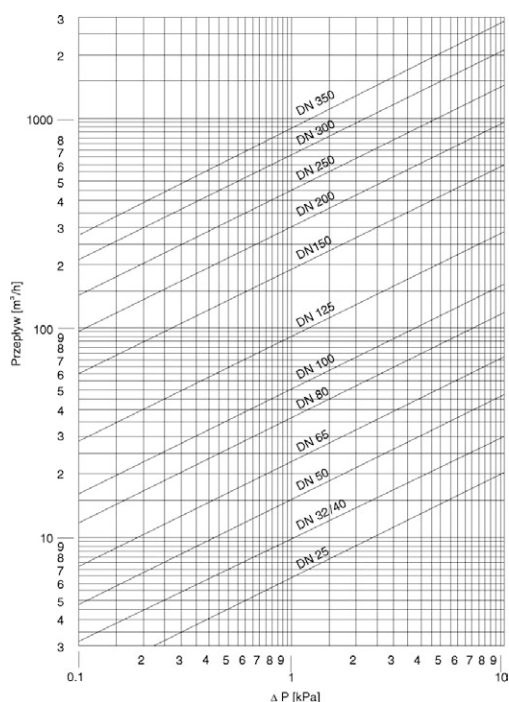
### WYKONANIA MATERIAŁOWE

Nr	Element	Materiał
1	Korpus	Żeliwo szare GG25 epoksydowane
2	Tarcza (dysk)	Żeliwo sferoidalne GGG40 pokryte poliamidem
3	Walek	Stal nierdzewna AISI 420
4	Wykładzina	EPDM, Nityl
5	Zatrząsk	Stal XC75
6	O-ring	Nityl
7	Tulejka	IXEF
8	Tabliczka	Aluminium
9	Tulejka	Stal nierdzewna AISI 304L
10	Prowadnica	Stal cynkowana pokryta PTFE



### CHARAKTERYSTYKA HYDRAULICZNA

Wykres strat ciśnienia dla przepustnicy otwartej



Współczynnik  $K_v$  [ $m^3/h$ ]

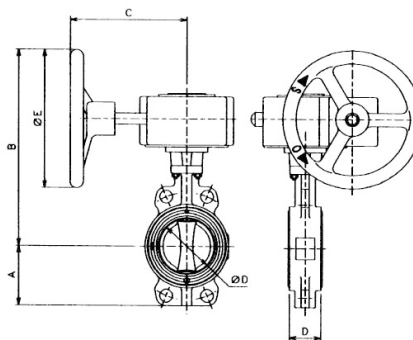
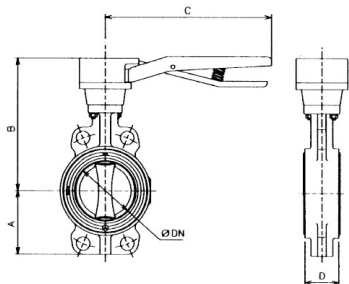
DN [mm]	Kąt otwarcia przepustnicy				
	10°	22,5°	45°	67,5°	90°
25	1	4	13	28	40
32/40	2	9	33	70	100
50	3	14	49	105	150
65	4	20	72	154	220
80	7	32	117	252	360
100	10	46	166	357	510
125	16	72	260	560	800
150	25	113	410	882	1260
200	43	194	702	1512	2160
250	70	315	1138	2450	3500
300	102	459	1658	3570	5100
350	147	660	2382	5131	7330

# Przepustnica URANIE

## PN 16 DN 25 do 350



### WYMIARY PRZEPUSTNIC Z NAPĘDAMI



DN mm	A mm	B mm	C mm	D mm	Masa kg
25	52	161	200	32	2.4
32	57	166	200	32	2.6
40	57	166	200	32	2.6
50	62	172	200	43	3.3
65	70	181	200	46	3.6
80	89	187	200	46	4.0
100	106	211	290	52	6.3
125	120	226	290	56	7.5
150	132	239	290	56	8.5
200	164	293	450	60	16.8
250	200	318	450	68	23.1
300	238	343	450	78	32.9

DN mm	A mm	B mm	C mm	D mm	E mm	Masa kg
25	52	216	171	32	125	4.6
32	57	221	171	32	125	4.7
40	57	221	171	32	125	4.7
50	62	227	171	43	125	5.5
65	70	236	171	46	125	5.8
80	89	242	171	46	125	6.1
100	106	266	171	52	125	8.1
125	120	281	171	56	125	9.3
150	132	294	171	56	125	10.4
200	164	374	188	60	200	17.2
250	200	469	201	68	315	28.6
300	238	494	201	78	315	37.7
350	280	546	364	78	400	44.9

### ZAMAWIANIE

DN [mm]	Wykładzina: EPDM, Tarcza: żeliwo GGG40 <sup>1)</sup>		Wykładzina: Nityl, Tarcza: żeliwo GGG40 <sup>1)</sup>	
	Dźwignia ręczna	Przekładnia ślimakowa	Dźwignia ręczna	Przekładnia ślimakowa
25	149G012853*	149G43240*	149G036917*	149G044246*
32/40	149G011254	149G41282	149G011375	149G41302
50	149G010894	149G41203	149G011078	149G41223
65	149G010909	149G41204	149G011087	149G41224
80	149G010928	149G41205	149G011093	149G41225
100	149G010955	149G41206	149G011107	149G41226
125	149G010989	149G41207	149G011116	149G41227
150	149G011005	149G41208	149G011120	149G41228
200	149G016257	149G41209	149G016275	149G41229
250	149G41010	149G41210	149G016276*	149G41230*
300	149G023900	149G41211	149G023901*	149G41231*
350	—	149G042562*	—	149G41295*

\* P<sub>nom</sub> 1.0 MPa

<sup>1)</sup> Dla DN 25-40: AISI 316



**Danfoss Sp. z o.o.**  
 ul. Chrzanowska 5  
 PL-05-825 Grodzisk Mazowiecki  
 Telefon: (0 22) 755 07 00  
 Telefax: (0 22) 755 07 01  
<http://www.danfoss.pl>  
 e-mail: [info@danfoss.com](mailto:info@danfoss.com)

**Kontakt z serwisem**  
 Telefon: (0 22) 755 07 90  
 Hotline: (0 22) 755 07 91  
 Telefax: (0 22) 755 07 82  
 e-mail: [info@danfoss.com](mailto:info@danfoss.com)

Danfoss nie ponosi odpowiedzialności za możliwe błędy w katalogach, broszurach i innych materiałach drukowanych. Danfoss zastrzega sobie prawo do wprowadzania zmian w produktach bez uprzedzenia. Dotyczy to również produktów już zamówionych. Zamienniki mogą być dostarczone bez dokonywania jakichkolwiek zmian w specyfikacjach już uzgodnionych. Wszystkie znaki towarowe w tym materiale są własnością odpowiednich spółek. Danfoss, logotyp Danfoss są znakami towarowymi Danfoss A/S. Wszystkie prawa zastrzeżone.