

Wprowadzenie

Presostaty KP i KPR są stosowane w instalacjach chłodniczych i klimatyzacyjnych w celu zabezpieczenia przed zbyt niskim ciśnieniem ssania lub zbyt wysokim ciśnieniem tłoczenia.

Presostaty KP i KPR są również używane do uruchamiania i zatrzymywania sprężarek chłodniczych i wentylatorów w skraplaczach chłodzonych powietrzem.

Presostaty KP i KPR są wyposażone w zestaw jednobiegowy przełączny (SPDT). Pozycja przełącznika jest określana przez nastawienie presostatu i ciśnienie na przyłączy.

Presostaty KP i KPR są dostępne w obudowach w stopniu ochrony IP 30, IP 44 i IP 51.

Presostaty KPR mogą być wykorzystywane zarówno na odcinkach z fazą ciekłą jak i gazową.


Charakterystyka

- *Bardzo krótki czas przełączania*
Zmniejsza zużycie do minimum i zwiększa niezawodność.
- *Ręczna kontrola*
Sprawdzenie działania styków może być wykonane bez użycia narzędzi.
- KP 2 z małą różnicą do regulacji niskiego ciśnienia
- KP 6 do regulacji wysokiego ciśnienia, czynniki (R 410A, CO₂)
- KP 7 i 17 z odpornym na uszkodzenia elementem mieszkowym
- Odporne na drgania i uderzenia
- Zwarta konstrukcja
- Element mieszkowy w pełni spawany
- Wysoka niezawodność zarówno elektryczna, jak i mechaniczna.

Atesty

CE zgodnie z EN 60947-4/-5 do sprzedaży w Europie.

KP 7 i KP 17 znak CE zgodnie z PED 97/23/23/EC, kategoria IV (wyłączniki bezpieczeństwa)

F Germanischer Lloyd, Niemcy

m DIN 32733, Niemcy
(KP1, KP2, KP7, KP17)

DnV, Det norske Veritas, Norwegia
RINA, Registro Italiano Navale, Włochy

BV, Francja

LR, Anglia

MRS, Maritime Register of Shipping, Rosja

Wersje z dopuszczeniem UL i CSA mogą być dostarczone na specjalne zamówienie.

Materiały w kontakcie z medium

Typ urządzenia	Materiał
KP 1, 2, 5, 7, 15, 17 i KPR 1	Brąz cynowy, nr 2.1020 do DIN 17662 Stal automatowa, nr 1.0737 / 1.0718 do DIN 1651
Tylko KP 1A, 5A, 7A i 15A	Stal nierdzewna 18/8, nr 1.0737 / 1.0718 do DIN 17440 Stal automatowa, nr 1.0719 do DIN 1651 Stal, nr 1.0330 do DIN 1624 Aluminium, nr 3.0255 do DIN 1712
KPR 5	Stal nierdzewna 18/8, nr 1.0737 / 1.0718 do DIN 17440 Stal automatowa, nr 1.0719 do DIN 1651

Dane techniczne

Temperatura otoczenia

-40 → +65°C (+80°C przez maks. 2 godziny).

Urządzenia dopuszczone wg DIN:

-25 → +65°C (+80°C przez maks. 2 godziny).

Maksymalne ciśnienie robocze

KPLP: PB = 17 bar

KPHP: PB = 32 bar

KP 6: PB = 46,5 bar

KPR1: PB = 15 bar

KPR5: PB = 20 bar

Maksymalne ciśnienie próbne

LP: p' = 20 bar

HP: p' = 35 bar

KP 6: p' = 46,5 bar

Obciążalność styków

Prąd przemienny KP:

AC1: 16 A, 400 V

AC3: 16 A, 400 V

AC15: 10 A, 400 V

Prąd przemienny KPR:

AC1: 10 A, 400 V

AC3: 8 A, 400 V

AC15: 6 A, 400 V

Maksymalny prąd rozruchowy (L.R.):

112 A, 400 V (KPR 50 A)

Prąd stały:

DC13: 12 W, 220 V

Własności zgodnie z PN-EN 60947

Przekrój przewodu

druk/żyła 0,75 - 2,5 mm²

linka bez końcówki 0,7 - 2,5 mm²

linka z końcówką 0,5 - 1,5 mm²

moment dokręcenia max. 2 NM

znamionowe napięcie 4 kV

impulsowe 3

stopień zanieczyszczenia 10A

zabezpieczenie przed 400V

zwarcieniem, bezpiecznik 30/44

izolacja IP

Przyłącze kabla

Włot kablowy może być używany dla kabla średnicy 6 → 14 mm.

Dławik Pg 13.5 może również być stosowany do kabli 6 → 14 mm. Przy kablach 8 → 16 mm może być stosowany standardowy, dławik Pg 16.

Obudowa

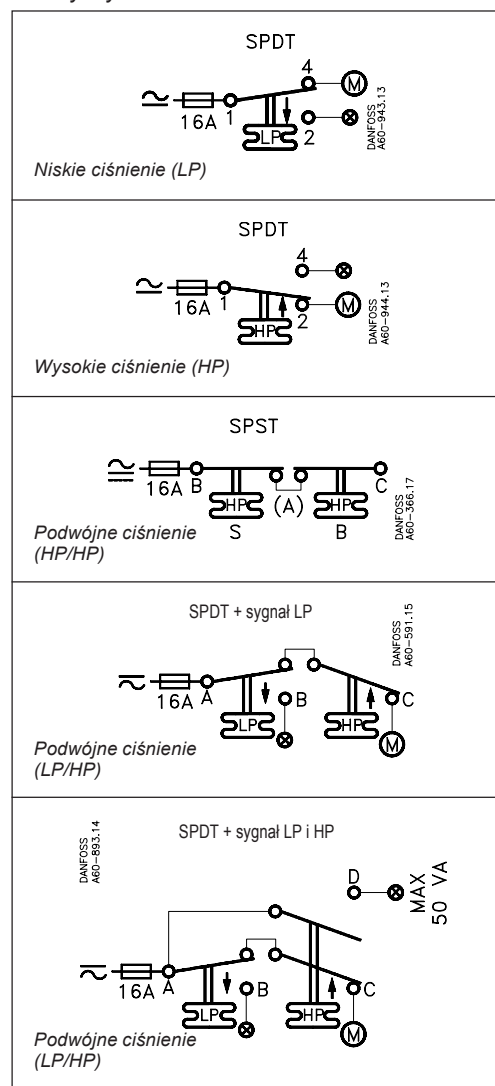
IP 30 zgodnie z EN 60529 / IEC 529

Stopień ochrony IP 33 jest uzyskiwany, kiedy urządzenie bez pokrywy górnej montowane jest na płaskiej powierzchni lub wsporniku. Wspornik musi być przymocowany do urządzenia tak, aby wszystkie niewykorzystane otwory zostały zakryte.

IP 44 zgodnie z EN 60529 / IEC 529

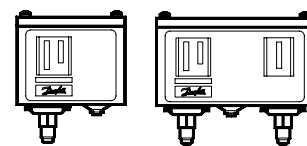
Stopień ochrony IP 44 jest uzyskiwany, kiedy urządzenie z pokrywą górną montowane jest na płaskiej powierzchni lub wsporniku. Wspornik musi być przymocowany do urządzenia tak, aby wszystkie niewykorzystane otwory zostały zakryte.

Układy styków



Presostaty KP z automatycznym odblokowaniem są dostarczane z pokrywą górną. Do presostatów KP z ręcznym odblokowaniem górna pokrywa jest zamawiana oddzielnie.

IP 55 zgodnie z EN 60529 / IEC 529
 IP 55 uzyskuje się, kiedy presostaty KP są montowane w obudowie IP 55 (nr kodowy **060-0330*** dla regulatorów pojedynczych i nr kodowy **060-0350*** dla regulatorów podwójnych).
 Obudowa z IP 55 jest zamawiana oddzielnie.


Zamawianie

Ciśnienie	Typ	Niskie ciśnienie (LP)		Wysokie ciśnienie (HP)		Odblokowanie		Układ styków	Nr kodowy		
		Zakres regulacji bar	Różnica Δp bar	Zakres regulacji bar	Różnica Δp bar	Niskie ciśnienie LP	Wysokie ciśnienie HP		Śrubunek 1/4 cala 6 mm	1/4 cala Mufa do lutowania	6 mm Mufa do lutowania

Do fluorowcopochodnych czynników chłodniczych

Niskie	KP 1	-0.2 → 7.5	0.7 → 4.0				Aut.		SPDT	060-1101	060-1112	060-1110
Niskie	KP 1	-0.2 → 7.5	0.7 → 4.0				Aut.			060-1141¹⁾		
Niskie	KP 1	-0.9 → 7.0	Stała 0.7				Ręcz.			060-1103	060-1111	060-1109
Niskie	KP 2	-0.2 → 5.0	0.4 → 1.5				Aut.			060-1120		060-1123
Wysokie	KP 5			8 → 32	1.8 → 6.0		Aut.			060-1171	060-1179	060-1177
Wysokie	KP 5			8 → 32	Stała 3		Ręcz.			060-1173	060-1180	060-1178
Wysokie	KP 6			8 → 42	4 → 10		Aut.			060-5190		
Wysokie	KP 6			8 → 42	Stała 4		Ręcz.			060-5191		
Podwójne	KP 15	-0.2 → 7.5	0.7 → 4.0	8 → 32	Stała 4		Aut.	Aut.		060-1241	060-1254	
Podwójne	KP 15	-0.2 → 7.5	0.7 → 4.0	8 → 32	Stała 4		Aut.	Ręcz.		060-1243		
Podwójne	KP 15	-0.2 → 7.5	0.7 → 4.0	8 → 32	Stała 4		Aut.	Ręcz.	060-1148¹⁾			
Podwójne	KP 15	-0.9 → 7.0	Stała 0.7	8 → 32	Stała 4		Ręcz.	Ręcz.	060-1245			
Podwójne	KP 15	-0.9 → 7.0	Stała 0.7	8 → 32	Stała 4		Przeł. ²⁾	Przeł. ²⁾	060-1261			
Podwójne	KP 15	-0.2 → 7.5	0.7 → 4.0	8 → 32	Stała 4		Aut.	Aut.	060-1265	060-1299		
Podwójne	KP 15	-0.2 → 7.5	0.7 → 4.0	8 → 32	Stała 4		Aut.	Ręcz.	060-1264	060-1284		
Podwójne	KP 15	-0.2 → 7.5	0.7 → 4.0	8 → 32	Stała 4		Przeł. ²⁾	Przeł. ²⁾	060-1154	060-0010		
Podwójne	KP 15	-0.9 → 7.0	Stała 0.7	8 → 32	Przeł. 4		Przeł. ²⁾	Przeł. ²⁾	060-1220			
Niskie	KPR 1	-0.2 → 8	0.5 → 1.5				Aut.			060-1107		
Wysokie	KPR 5			6 → 18	1.25 → 2.5		Aut..			060-1174		

Ciśnienie	Typ	Niskie ciśnienie (LP)		Wysokie ciśnienie (HP)		Odblokowanie LP / HP	Układ styków	Nr kodowy	
		Zakres regulacji bar	Różnica Δp bar	Zakres regulacji bar	Różnica Δp bar			M10 × 0.75 IP 44	1 m rurki kapilarnej z M10 × 0.75

Do fluorowcopochodnych czynników chłodniczych i R 717 (NH₃)

Niskie	KP 1A	-0.2 → 7.5	0.7 → 4.0				Aut. / -	SPDT	060-1162⁴⁾	060-1160⁴⁾
Niskie	KP 1A	-0.9 → 7.0	Stała 0.7				Ręcz. / -		060-1161³⁾	
Wysokie	KP 5A			8 → 32	1.8 → 6.0		- / Aut.		060-1230⁴⁾	
Wysokie	KP 5A			8 → 32	Stała 3		- / Ręcz.	060-1153³⁾	060-1231³⁾	
Podwójne	KP 15A	-0.2 → 7.5	0.7 → 4.0	8 → 32	Stała 4		Aut./Aut.	SPDT + Sygnał LP i HP	060-1295	060-1293⁴⁾
Podwójne	KP 15A	-0.2 → 7.5	0.7 → 4.0	8 → 32	Stała 4		Aut./Ręcz.		060-1296³⁾	060-1294³⁾
Podwójne	KP 15A	-0.9 → 7.0	Stała 0.7	8 → 32	Stała 4		Przeł./Przeł. ²⁾	SPDT sygnał LP		060-1283³⁾

1) Presostaty ze stykami złoconymi

2) Przełączane: do wyboru ręczne lub automatyczne odblokowanie

3) Obudowa IP 30

4) Obudowa IP 44

Akcesoria do presostatów KP z przyłączami M10 × 0.75:

 Przyłącza do spawania: nakrętka M10 × 0.75 i rurka stalowa bez szwu $\varnothing 6 \times 150$ mm,

Stalowa rurka kapilarna: 1 m z 2 nakrętkami M10 × 0.75,

Stalowa rurka kapilarna: 1 m z 1 nakrętką M10 × 0.75 i 1 nakrętką G 3/8,

Króciec redukcyjny: M 10 × 0.75 1/4 na 1/8 NPT gwint wewnętrzny,

Obudowa IP 55 do presostatów pojedynczych,

Obudowa IP 55 do presostatów podwójnych,

Dysza tłumiąca ID = 0,3 mm,

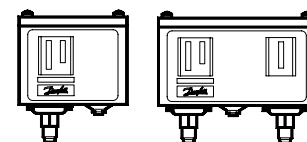
nr kodowy 060-0057**
nr kodowy 060-0078**
nr kodowy 060-0082**
nr kodowy 060-0141**
nr kodowy 060-0330**
nr kodowy 060-0350**
nr kodowy 060-1048**

Inne akcesoria: patrz "Części zamienne i akcesoria" RK.OX.G

Zamawianie
(ciąg dalszy)

Nastawienie presostatu z przełączalnym odblokowaniem

Niskie ciśn.	Ręczne odblokowanie ¹⁾	Automatyczne odblokowanie	Automatyczne odblokowanie	Ręczne odblokowanie
Wysokie ciśn.	Ręczne odblokowanie ¹⁾	Ręczne odblokowanie	Automatyczne odblokowanie	Automatyczne odblokowanie

¹⁾ Nastawa fabryczna

Presostaty z dopuszczeniem DIN 32733 ¹⁾

Ciśnienie	Typ ²⁾	Niskie ciśnienie (LP)		Wysokie ciśnienie (HP)		Odblokowanie LP / HP	Układ styków	Dopuszczenia DIN	Nr kodowy	
		Zakres regulacji bar	Różnica Δp bar	Zakres regulacji bar	Różnica Δp bar				Śrubunek 1/4 cala 6 mm	6 mm ODF do lutowania

Do fluorowcopochodnych czynników chłodniczych

Niskie	KP 1	-0.2 → 7.5	0.7 → 4.0			Aut. / -	SPDT	DWFK 4B06899	060-1101	060-1110⁴⁾
Niskie	KP 1	-0.9 → 7	Stała 0.7			Ręczne / -	SPDT	DBFK 4B06999	060-1103	060-1109
Niskie	KP 1	-0.5 → 3.0	Stała 0.7			Aut. / -	SPDT	DWFK 4B06899		060-1117⁴⁾
Niskie	KP 2	-0.2 → 5	0.4 → 1.5			Aut. / -	SPDT	DWFK 4B07099	060-1120	060-1123
Wysokie	KP 7W			8 → 32	4 → 10	- / Aut.	SPDT	DWK 4B00199	060-1190⁴⁾	060-1203⁴⁾
Wysokie	KP 7B			8 → 32	Stała 4	- / Ręczne	SPDT	DBK 4B00399	060-1191³⁾	
Wysokie	KP 7S			8 → 32	Stała 4	- / Ręczne	SPDT	DBK 4B00399	060-1192³⁾	
Podwójne	KP 7BS			8 → 32	Stała 4	Ręczne / Ręczne	SPST	DBK 4B00299	060-1200³⁾	
Podwójne	KP 17W	-0.2 → 7.5	0.7 → 4	8 → 32	Stała 4	Aut. / Aut.	SPDT + sygnał LP i HP	DWK 4B00599	060-1275⁴⁾	060-1276⁴⁾
Podwójne	KP 17W	-0.2 → 7.5	0.7 → 4	8 → 32	Stała 4	Aut. / Aut.	SPDT	DWK 4B00599	060-1267⁴⁾	
Podwójne	KP 17B	-0.2 → 7.5	0.7 → 4	8 → 32	Stała 4	Aut. / Ręczne	SPDT	DBK 4B00499	060-1268³⁾	060-1274³⁾

Presostaty z dopuszczeniem DIN 32733 ¹⁾

Ciśnienie	Typ	Niskie ciśnienie (LP)		Wysokie ciśnienie (HP)		Odblokowanie LP / HP	Układ styków	Dopuszczenia DIN	Nr kodowy	
		Zakres regulacji bar	Różnica Δp bar	Zakres regulacji bar	Różnica Δp bar				M10 × 0.75 IP 44	1 m rurki kapilarnej z M10 × 0.75

Do amoniaku

Niskie	KP 1A	-0.2 → 7.5	0.7 → 4.0			Aut. / -	SPDT	DBFK 4B06899	060-1162³⁾	060-1160⁴⁾
Niskie	KP 1A	0.9 → 7	Stała 0.7			Ręczne / -	SPDT	DBFK 4B06999		060-1161³⁾
Wysokie	KP 7ABS			8 → 32	Stała 4	Ręczne	SPST	DBK 4B00299		060-1205³⁾

¹⁾ Spełnia wymagania VBG 20 dotyczące bezpieczeństwa i ciśnień.

²⁾ W = Wächter (presostat), B = Begrenzer (presostat z zewnętrznym odblokowaniem), S = Sicherheitsdruckbegrenzer (presostat z wewnętrznym odblokowaniem).

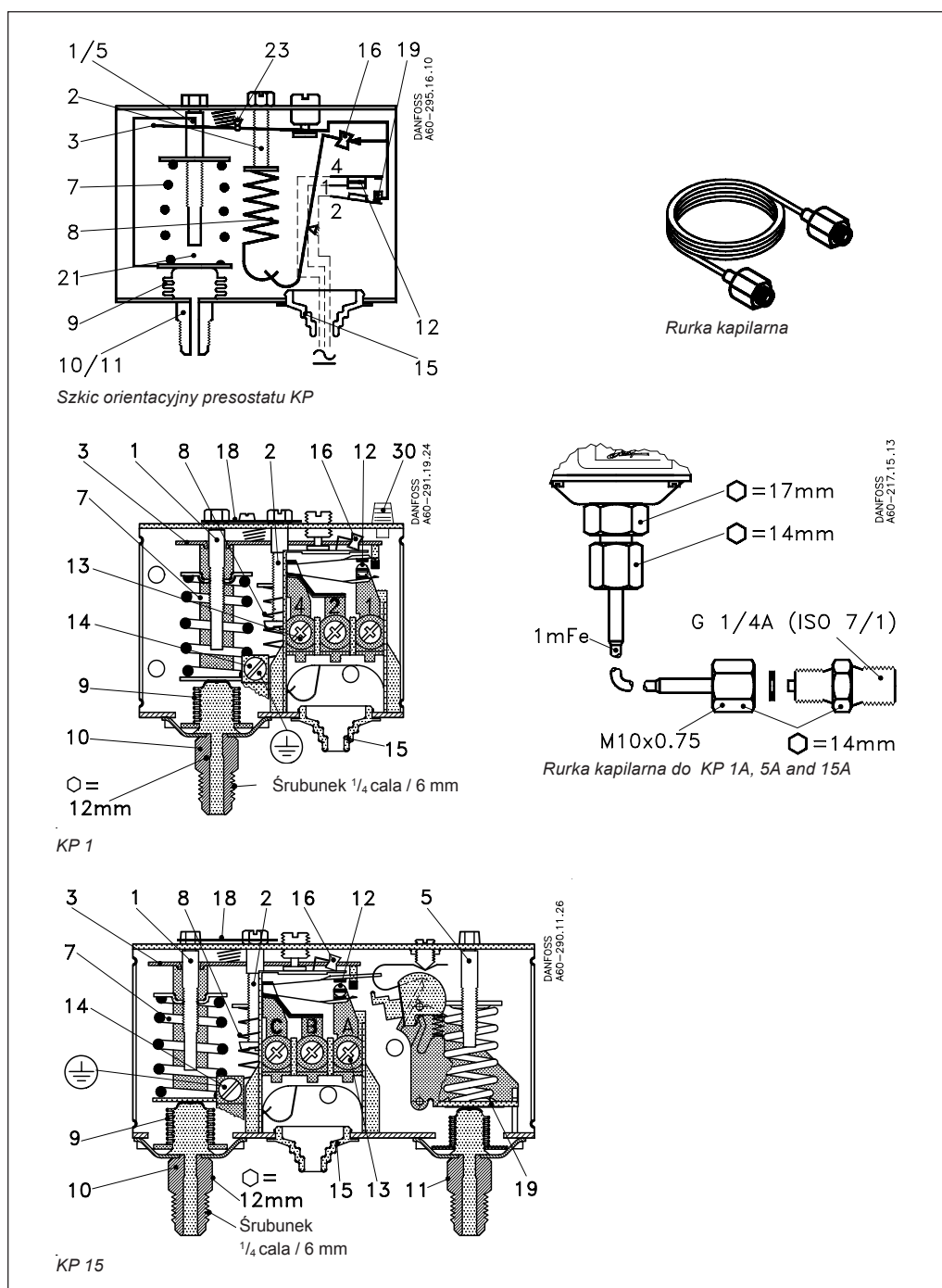
Pęknięcie wewnętrznego mieszka spowoduje zatrzymanie sprężarki.

Pęknięcie zewnętrznego mieszka spowoduje obniżenie około 3 bar ciśnienia wyłączenia poniżej wartości nastawionej.

³⁾ Obudowa IP 30.

⁴⁾ Obudowa IP 44.

Konstrukcja



- 1. Trzpień nastawiania niskiego ciśnienia (LP)
- 2. Trzpień nastawiania różnicy, LP
- 3. Główne ramię
- 5. Trzpień nastawiania wysokiego ciśnienia (HP)
- 7. Główna sprężyna
- 8. Sprężyna różnicy
- 9. Mieszek
- 10. Przyłącze LP
- 11. Przyłącze HP
- 12. Przelicznik
- 13. Przyłącza
- 14. Zacisk uziomowy
- 15. Wlot kabla
- 16. Zamek
- 18. Płytki blokujące
- 19. Ramię
- 30. Przycisk odblokowania

Przelicznik w KP posiada funkcję działania migowego, a mieszek porusza się tylko wtedy, gdy osiągnięta jest wartość włączenia albo wyłączenia.

Mieszek zostaje przyłączony do strony niskiego albo wysokiego ciśnienia instalacji przez przyłącze (10) lub (11).

Konstrukcje KP dają następujące korzyści:

- wysoką obciążalność styków
- bardzo krótki czas przełączenia
- wysoką odporność na pulsację
- odporność na drgania do 4 g w zakresie 0-1000 Hz
- długą żywotność mechaniczną i elektryczną.

Konstrukcja
(ciąg dalszy)

Urządzenia KP 1, KP 2, KP 7 i KP 17 z oznaczeniem W, B albo S zostały przebadane (sprawdzone) i dopuszczone przez TÜV (Technischer Überwachungs Verein, Germany) zgodnie z DIN 32733.

W = Wächter (presostat)

B = Begrenzer (presostat z zewnętrznym odblokowaniem)

S = Sicherheitsdruckbegrenzer (presostat z wewnętrznym odblokowaniem)

KP 7 i KP 17 mają podwójny mieszek: jeden zewnętrzny mieszek i jeden mieszek regulacyjny. Kiedy ciśnienie w układzie przekroczy nastawioną wielkość, KP automatycznie zatrzyma urządzenie. Podwójny mieszek zapobiega utracie napełnienia w przypadku pęknięcia mieszka.

Pęknięcie zewnętrznego mieszka spowoduje obniżenie ciśnienia wyłączającego presostat o około 3 bar poniżej nastawionej wartości, zapewniając w ten sposób bezpieczne działanie.

Wersje oznaczone W albo AW włączają ponownie automatycznie, kiedy ciśnienie spadnie do nastawionej wartości pomniejszonej o różnicę.

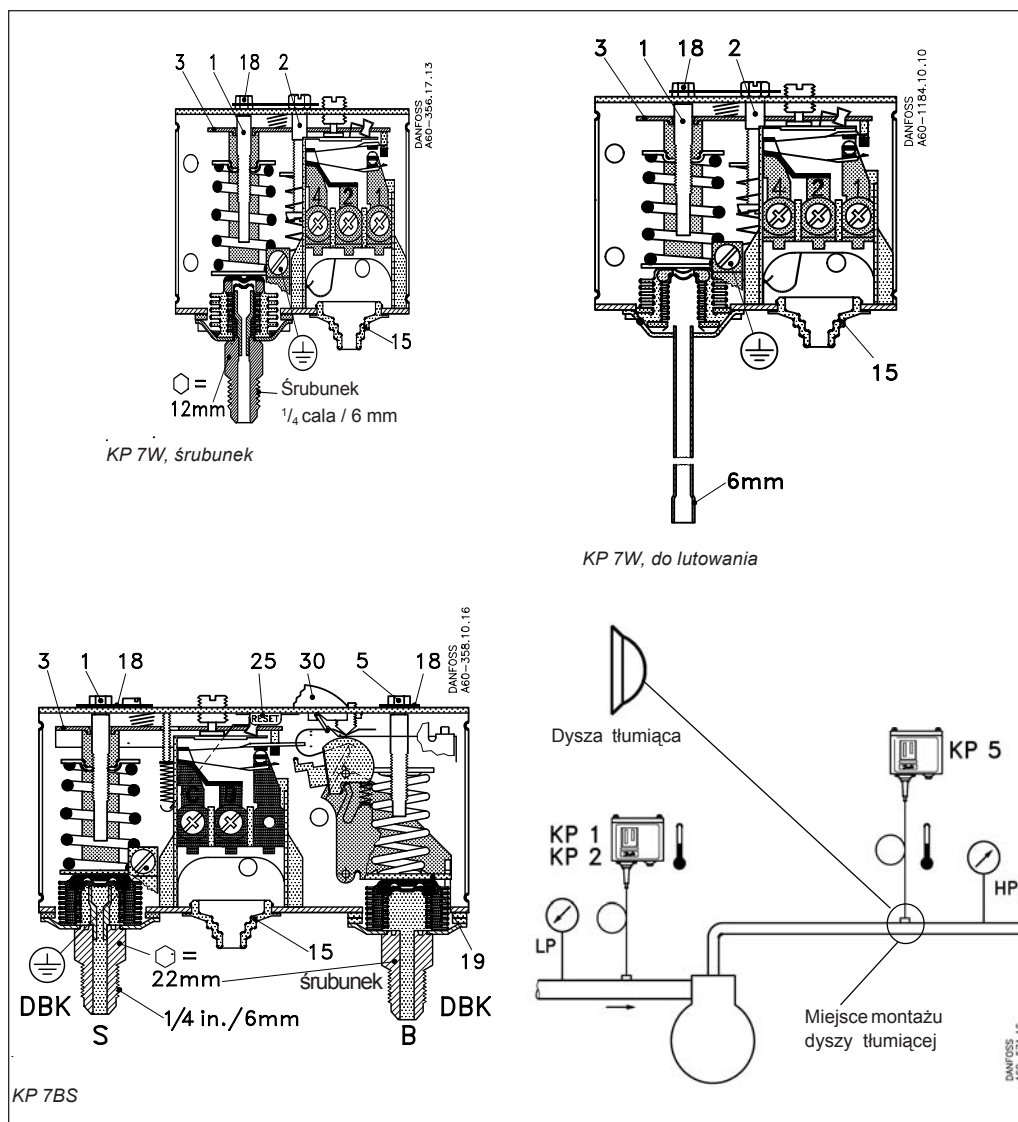
Wersje z oznaczeniem B lub AB mogą być włączane ręcznie zewnętrznym przyciskiem odblokowania, kiedy ciśnienie w KP 1 wzrosło o 0.7 bar ponad nastawioną wartość, a w KP 7 spadło o 4 bar poniżej nastawionej wartości.

Wersja z oznaczeniem S lub AS mogą być włączone ręcznie wewnętrznym ramieniem odblokowania, kiedy ciśnienie spadło o 4 bar poniżej nastawionej wartości.

Wszystkie presostaty, włączając te dopuszczone przez DIN, pracują niezależnie od temperatury otoczenia obudowy regulatora.

Dlatego nastawione ciśnienie wyłączenia i różnica pozostają stałe o ile temperatura otoczenie nie przekracza wartości dopuszczalnej.

Jeśli w systemie występują nadmierne pulsacje ciśnienia czynnika (dotyczy zwłaszcza sprężarek tłokowych), to ich wpływ może być neutralizowany poprzez zastosowanie dyszy tłumiącej.



Terminologia

Odblokowanie

1. *Ręczne odblokowanie:*
Urządzenia z ręcznym odblokowaniem mogą być odblokowane tylko przez uruchomienie przycisku odblokowania.
2. *Automatyczne odblokowanie:*
Po roboczym zatrzymaniu urządzenia te odblokowują się automatycznie.
3. *Przełączane odblokowanie:*
Urządzenia z odblokowaniem do wyboru mogą być uruchamiane automatycznie i/lub odblokowane ręcznie.

Dopuszczalne ciśnienie robocze

Dopuszczalne ciśnienie robocze jest określone przez ciśnienie, które może bezpiecznie występować w układzie chłodniczym albo jakimkolwiek urządzeniu wchodzącym w jego skład. Dopuszczalne ciśnienie robocze jest oznaczone PB (Der zulässige Betriebsüberdruck).

Ciśnienie próbne

Ciśnienie próbne jest to ciśnienie stosowane w próbach wytrzymałościowych i/lub próbach szczelności. Jest ono oznaczone p'.

"Działanie migowe"

Pewien docisk zestyku zostaje zachowany do czasu, kiedy rozpocznie się przełączanie układu styków. Tak więc czas, w którym docisk zestyku zbliża się do zera, jest ograniczony do bardzo niewielu milisekund. Dlatego też nie może wystąpić drganie styków jako wynik na przykład lekkich drgań przed momentem wyłączenia. Układ styków z "działaniem migowym" będzie przełączał nawet wtedy, gdy mikrospiny wytworzą się pomiędzy stykami w czasie włączenia. Bardzo duża siła jest wytwarzana w czasie rozłączania w celu rozdzielania styków. Siła ta ścina natychmiast wszystkie spiny (zgrzeiny). W ten sposób moment wyłączenia urządzenia pozostaje bardzo dokładny i zupełnie niezależny od wielkości obciążenia prądowego.

Nastawianie

Presostaty z automatycznym odblokowaniem - LP:

Należy nastawić ciśnienie załączenia LP na skali "CUT-IN" (skala zakresu).
Jeden obrót trzpienia niskiego ciśnienia ~ 0.7 bar.
Należy nastawić różnicę LP na skali "DIFF".
Jeden obrót trzpienia różnicy ~ 0.15 bar.
Ciśnienie wyłączenia LP równa się ciśnieniu załączenia LP minus różnica.

Uwaga:

Ciśnienie wyłączenia LP musi być wyższe od absolutnej próżni ($p_e = -1$ bar)!

Jeżeli przy niskim ciśnieniu wyłączenia sprężarka chłodnicza nie zatrzymuje się, należy sprawdzić, czy wartość różnicy nie została nastawiona za wysoko!

Presostaty z automatycznym odblokowaniem - HP:

Należy nastawić ciśnienie HP (wysokie) na skali "CUT-OUT" (wyłączenia).
Jeden obrót trzpienia HP (wysokiego ciśnienia) ~ 2.3 bar.
Należy nastawić różnicę HP na skali "DIFF".
Jeden obrót trzpienia różnicy ~ 0.3 bar.
Ciśnienie załączenia HP wynosi ciśnienie wyłączenia minus różnica.
Ciśnienie załączenia i wyłączenia obu stron systemu LP i HP powinno być zawsze sprawdzane dokładnym manometrem.

Presostaty z ręcznym odblokowaniem

Należy nastawić ciśnienie wyłączenia na skali "CUT-OUT" (wyłączenie - skala zakresu).
Niskociśnieniowe presostaty mogą być odblokowane ręcznie, kiedy ciśnienie jest równe ciśnieniu wyłączenia plus różnica.
Wysokociśnieniowe presostaty mogą być odblokowane ręcznie, kiedy ciśnienie jest równe ciśnieniu wyłączenia minus różnica.

Wymiary i waga

<p><i>Przyłącze śrubunkowe</i></p> <p><i>KP 1, 2, 5, 6, 7B, 7S i 7W</i></p> <p><i>KP 15 i 17W</i></p>	<p><i>KP z pokrywą górną</i></p>
<p><i>Przyłącze M10 x 0.75</i></p> <p><i>KP 1A, 2A i 5A</i></p> <p><i>KP 15A, 7AS i 7ABS</i></p>	<p><i>KP z obudową IP 55</i></p>
<p><i>Przyłącze do lutowania</i></p> <p><i>KP 1, 2, 5, 7B, 7S i 7W</i></p> <p><i>KP 15, 17W</i></p>	<p><i>KP z obudową IP 55</i></p> <p><i>Obudowa IP 55</i></p> <p><i>Obudowa IP 55</i></p>
<p><i>Złączka do spawania do KP-A</i></p>	<p><i>Waga</i></p> <p><i>KP 1, 2, 5 i 7: ok. 0.3 kg</i></p> <p><i>KP 15, 17 i 7BS: ok. 0.5 kg</i></p> <p><i>KP 1A i 5A: ok. 0.3 kg</i></p> <p><i>KP 15A i 7ABS: ok. 0.5 kg</i></p>

Danfoss nie ponosi odpowiedzialności za możliwe błędy w katalogach, broszurach i innych materiałach drukowanych. Danfoss zastrzega sobie prawo do wprowadzania zmian w produktach bez uprzedzenia. Zamienne mogą być dostarczone bez dokonywania jakichkolwiek zmian w specyfikacjach już uzgodnionych. Wszystkie znaki towarowe w tym materiale są własnością odpowiednich spółek. Danfoss, logotyp Danfoss są znakami towarowymi Danfoss A/S. Wszystkie prawa zastrzeżone.



Danfoss Sp. z o.o.
ul. Chrzanowska 5
05-825 Grodzisk Mazowiecki
Telefon: (0-22) 755-06-06
Telefax: (0-22) 755-07-01
<http://www.danfoss.pl>
e-mail: chlodnictwo@danfoss.pl