

Wprowadzenie


Regulator typu CPCE jest stosowany jako upustowy regulator wydajności służący do dostosowania wydajności sprężarki do rzeczywistego obciążenia parownika. CPCE jest instalowany w przewodzie upustowym pomiędzy stronami wysokiego i niskiego ciśnienia instalacji chłodniczej i przeznaczony do wtryskiwania gorącego gazu pomiędzy termostatycznym zaworem rozprężnym a parownikiem. CPCE jest używany razem z mieszaczem LG, w którym następuje mieszanie czynnika zdławionego przez zawór rozprężny i gorących par.

Regulator typu CPCE jest przeznaczony do wtryskiwania gorącego gazu pomiędzy termostatycznym zaworem rozprężnym a parownikiem.

CPCE jest używany razem z mieszaczem LG, w którym następuje mieszanie czynnika zdławionego przez zawór rozprężny i gorących par.

Charakterystyka
Regulator wydajności CPCE

- Doskonała dokładność regulacji
- Bezpośrednie połączenie z przewodem ssawnym układu reguluje wtryskiwanie gorącego gazu, niezależnie od spadku ciśnienia w parowniku
- Regulator zwiększa szybkość przepływu czynnika przez parownik, zapewniając w ten sposób lepszy powrót oleju z parownika
- Zabezpieczenie przed zbyt niską temperaturą parowania tj. unika się zaszronienia parownika
- Może być stosowany do CFC, HCFC i HFC

Mieszacz gazu i cieczy LG

- Mieszacz LG zapewnia doskonałe mieszanie cieczy i gorącego gazu czynnika chłodniczego dopływającego do parownika
- Mieszacz LG może być stosowany w przypadku układów z odwracaniem obiegiem przy odtajaniu gorącym gazem
- Pozwala uniknąć wysokiego przegrzania par zasysanych przez sprężarkę przez połączenie wtrysku gorącego gazu z właściwościami zaworu rozprężnego.

Dane techniczne

*Czynniki chłodnicze
CFC, HCFC and HFC*

Zakres regulacji
 $p_e = 0 \rightarrow 6 \text{ bar}$
 Nastawa fabryczne = 0.4 bar

Maksymalne ciśnienie robocze
 $PS = 21.5 \text{ bar}$

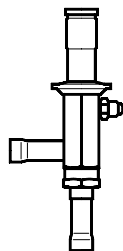
Maksymalne ciśnienie próbne
 $p^i = 31.5 \text{ bar}$

Maksymalne ciśnienie różnicowe
 $\Delta p = 18 \text{ bar}$

Maksymalna temperatura medium
 140°C

Minimalna temperatura medium
 -50°C

Zamawianie



Regulator wydajności

Typ	Przyłącze				Wydajność znamionowa ¹⁾ kW				Nr kodowy
	Śrubunek		Do lutowania		R 22	R 134a	R 404A/R 507	R 407C	
	cale	mm	cale	mm					
CPCE 12	1/2	12							034N0081
CPCE 12			1/2	12					034N0082
CPCE 15			5/8	16					034N0083
CPCE 22			7/8	22			32.0		034N0084

¹⁾ Wydajność znamionowa jest wydajnością regulatora przy:
 temperaturze parowania $t_e = -10^\circ\text{C}$,
 temperaturze skraplania $t_c = +30^\circ\text{C}$,
 obniżeniu temperatury ssania / ciśnienia ssania $\Delta t_s = 4\text{ K}$.

Mieszacz gazu i cieczy



Typ	Przyłącze						Nr kodowy
	Zawór rozprężny ODM		Gorący gaz ODF		Rozdzielacz cieczy ODF		
	cale	mm	cale	mm	cale	mm	
LG 12-16	5/8	16	1/2	12	5/8	16	069G4001
LG 12-22	7/8	22	1/2	12	7/8	22	069G4002
LG 16-28	1 1/8	28	5/8	16	1 1/8	28	069G4003
LG 22-35	1 3/8	35	7/8	22	1 3/8	35	069G4004

Dobór wielkości

Aby uzyskać optymalną pracę układu należy dobrać zawór odpowiednio do zastosowania i warunków działania układu. Przy doborze zaworu CPCE należy się posłużyć następującymi danymi:

- Czynnik chłodniczy: CFC, HCFC albo HFC
- Minimalna temperatura ssania t_s w $^\circ\text{C}/\text{bar}$
- Wydajność sprężarki przy minimalnej temperaturze ssania Q_1 w kW
- Obciążenie parownika przy minimalnej temperaturze ssania Q_2 w kW
- Temperatura cieczy przed zaworem rozprężnym, t_f ($^\circ\text{C}$)
- Obniżenie temperatury ssania / ciśnienia ssania w K
- Typ przyłącza: śrubunek lub do lutowania
- Wielkość przyłącza w calach lub mm

 Dobór
Przykład

Przy doborze zaworu może być konieczne skorygowanie rzeczywistej wydajności jeśli warunki pracy układu różnią się od warunków, dla jakich została sporządzona tabela. Poniższe przykłady pokazują właściwy sposób postępowania:

Czynnik chłodniczy: R 404A
 Minimalna temperatura ssania $t_s = -30^\circ\text{C}$
 Wydajność sprężarki przy -30°C , $Q_1 = 80\text{ kW}$
 Obciążenie parownika przy -30°C , $Q_2 = 60\text{ kW}$
 Temperatura cieczy przed zaworem rozprężnym, $t_f = 40^\circ\text{C}$
 Obniżenie temperatury ssania / ciśnienia ssania = 5K
 Typ przyłącza: do lutowania
 Wielkość przyłącza = 1/2 cala.

Krok 1

Należy określić wydajność zastępczą. Wielkość tą uzyskamy przez odjęcie obciążenia parownika przy minimalnej temperaturze ssania Q_2 od wydajności sprężarki przy minimalnej temperaturze ssania Q_1 .
 $Q_1 - Q_2 = 80 - 60 = 20\text{ kW}$

Dobór (ciąg dalszy)
Krok 2

Należy określić współczynnik korygujący dla nastawy przegrzania zaworu rozprężnego.

W tabeli współczynników korygujących (patrz poniżej) spadkowi temperatury ssania o 5K (R 404A) odpowiada współczynnik 1.3.

Współczynniki korygujące

Temp. ssania t_s po obniżeniu °C	Czynnik chłodniczy	Spadek temperatury ssania Δt_s K						
		1	2	3	4	5	6	7
10	R 134a	0.1	0.5	0.9	1.0	1.0	1.0	1.0
	R 22, R 404A, R 507	0.3	0.9	1.0	1.0	1.0	1.0	1.0
0	R 134a	0.1	0.3	0.7	1.0	1.0	1.0	1.0
	R 22, R 404A, R 507	0.2	0.9	1.0	1.0	1.0	1.0	1.0
□10	R 134a	0.1	0.3	0.6	1.0	1.3	1.4	1.4
	R 22, R 404A, R 507	0.1	0.5	1.0	1.0	1.0	1.0	1.0
□20	R 134a	0.1	0.3	0.6	1.0	1.5	2.2	2.4
	R 22, R 404A, R 507	0.1	0.3	0.7	1.0	1.0	1.0	1.0
□30	R 134a	0.1	0.3	0.6	1.0	1.5	2.2	2.9
	R 22, R 404A, R 507	0.1	0.3	0.6	1.0	1.3	1.4	1.4
□40	R 22, R 404A, R 507	0.1	0.3	0.6	1.0	1.5	2.0	2.2

Tabeli korygującej używa się, gdy zmiana temperatury ssania różni się od 4 K.

Wydajność zastępczą należy podzielić przez współczynnik korygujący.

Krok 3

Skorygowana wydajność zastępcza wynosi
 $Q = 20 / 1.3 = 15,4$ kW

Krok 4

Teraz należy wybrać tabelę wydajności dla R 404A i kolumnę dla temperatury ssania $t_s = -30^\circ\text{C}$.
 Posługując się skorygowaną wydajnością zastępczą należy dobrać zawór, który zapewni taką samą lub większą wydajność.

Wydajność zaworu CPCE 12 wyniesie 17,9 kW przy minimalnej temperaturze ssania -30°C .

Krok 5

Zawór CPCE 12, przyłączy do lutowania $\frac{1}{2}$ cala nr kodowy **034N0082** (patrz Zamawianie).

Wydajność

Typ	Temperatura ssania po obniżeniu ciśnienia / temperatury °C	Wydajność regulatora Q kW przy temperaturze skraplania t_c °C				
		+20	+30	+40	+50	+60

R 22

CPCE 12	+10	7.9	16.3	21.6	26.9	33.4
	0	12.9	17.3	21.7	27.1	
	□10	13.6	17.4	22.0	27.4	
	□20	13.7	17.6	22.2	27.7	
	□30	8.0	11.0	14.7	18.6	
	□40	4.3	5.7	7.6		
CPCE 15	+10	11.5	24.0	31.7	39.4	49.0
	0	18.8	25.4	32.0	39.9	
	□10	20.0	25.6	32.3	40.2	
	□20	20.1	25.8	32.6	40.7	
	□30	11.5	16.0	21.2	27.1	
	□40	5.9	7.8	10.6		
CPCE 22	+10	15.2	31.7	42.0	52.3	64.9
	0	25.0	33.6	42.4	52.8	
	□10	26.5	34.0	42.8	53.4	
	□20	26.6	34.2	43.1	53.8	
	□30	15.4	21.3	28.1	35.9	
	□40	8.0	10.7	14.3		

Wydajności zostały określone dla spadku temperatury ssania o $\Delta t_s = 4$ K. Podane temperatury ssania są wartościami minimalnymi, tzn. po obniżeniu.

Na wydajności podane w tabeli składają się: wydajność gorącego gazu CPCE oraz dodatkowa wydajność termostatycznego zaworu rozprężnego (dla utrzymania stałego przegrzania w parowniku).

Wydajność
(ciąg dalszy)

Typ	Temperatura ssania po obniżeniu ciśnienia / temperatury °C	Wydajność regulatora Q kW przy temperaturze skraplania t _c °C				
		+20	+30	+40	+50	+60

R 134a

CPCE 12	+10	2.3	10.4	14.4	18.0	22.6
	0	7.8	11.3	14.4	18.1	22.6
	□10	5.8	7.9	10.8	14.4	18.1
	□20	3.4	4.6	6.1	8.3	10.6
	□30	2.0	2.8	3.7	4.9	6.2
CPCE 15	+10	2.3	15.2	21.1	26.5	33.2
	0	11.4	16.6	21.2	26.6	33.2
	□10	8.3	11.6	15.7	21.1	26.6
	□20	4.8	6.6	8.8	11.9	15.2
	□30	2.6	3.5	4.9	6.4	8.0
CPCE 22	+10	3.1	20.4	28.0	35.2	43.9
	0	15.1	22.8	28.1	35.2	43.9
	□10	10.9	15.2	20.9	27.7	35.2
	□20	6.4	8.8	11.8	15.7	20.3
	□30	3.7	5.0	6.8	8.9	11.3

R 404A/R 507

CPCE 12	+10	7.5	15.5	20.6	25.7	31.1
	0	12.2	16.4	20.6	25.7	31.1
	□10	12.9	16.4	20.7	25.7	31.1
	□20	13.1	16.4	20.7	25.7	31.1
	□30	10.3	13.8	17.9	22.5	28.1
CPCE 15	+10	11.0	22.8	30.3	37.8	46.9
	0	18.0	24.2	30.3	37.8	46.9
	□10	19.1	24.2	30.4	37.8	46.9
	□20	19.1	24.3	30.4	37.8	46.9
	□30	15.0	20.3	26.5	33.2	41.3
CPCE 22	+10	14.6	30.2	40.1	49.9	62.3
	0	23.8	32.0	40.1	49.9	62.3
	□10	25.3	32.0	40.1	49.9	62.3
	□20	25.3	32.1	40.2	49.9	62.3
	□30	19.9	26.7	34.8	43.2	53.3
CPCE 22	+10	10.6	14.2	18.0	22.5	28.1
	0	10.6	14.2	18.0	22.5	28.1
	□10	10.6	14.2	18.0	22.5	28.1
	□20	10.6	14.2	18.0	22.5	28.1
	□30	10.6	14.2	18.0	22.5	28.1

R 407C

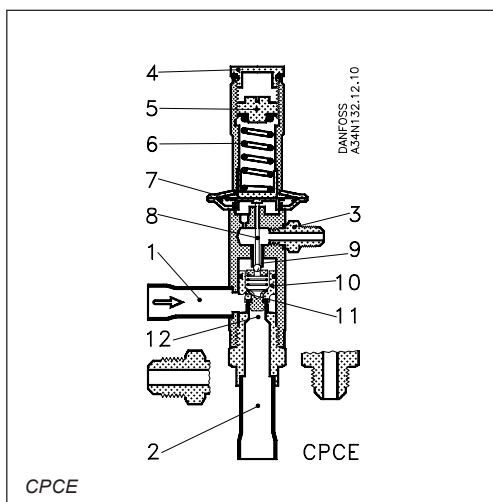
CPCE 12	+10	9.7	18.3	23.5	28.2	33.4
	0	14.4	19.0	23.2	27.9	33.4
	□10	15.1	19.0	23.3	27.4	33.4
	□20	15.1	18.8	23.1	27.4	33.4
	□30	8.7	11.7	15.0	18.0	22.5
CPCE 15	+10	14.1	26.9	34.6	41.4	49.0
	0	21.1	27.9	34.2	41.1	49.0
	□10	22.2	27.9	34.2	40.2	49.0
	□20	22.1	27.6	33.9	40.3	49.0
	□30	12.5	17.0	21.6	26.3	32.5
CPCE 22	+10	18.7	35.5	45.8	54.9	64.9
	0	28.0	37.0	45.4	54.4	64.9
	□10	29.4	37.1	45.4	53.4	64.9
	□20	29.3	36.6	44.8	53.3	64.9
	□30	16.8	22.6	28.7	34.8	42.8
CPCE 22	+10	8.6	11.1	14.3	18.0	22.5
	0	8.6	11.1	14.3	18.0	22.5
	□10	8.6	11.1	14.3	18.0	22.5
	□20	8.6	11.1	14.3	18.0	22.5
	□30	8.6	11.1	14.3	18.0	22.5

Wydajności zostały określone dla spadku temperatury ssania o $\Delta t_s = 4$ K. Podane temperatury ssania są wartościami minimalnymi, tzn. po obniżeniu.

Na wydajności podane w tabeli składają się: wydajność gorącego gazu CPCE oraz dodatkowa wydajność termostatycznego zaworu rozprężnego (dla utrzymania stałego przegrzania w parowniku).

**Konstrukcja
Działanie**

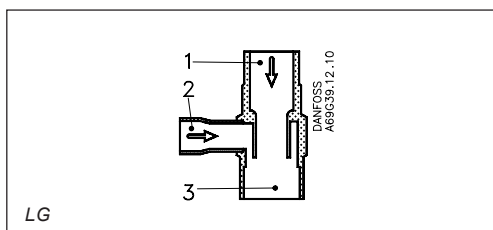
1. Wlot
2. Wylot
3. Przyłącze ciśnienia sterującego
4. Kołpak ochronny
5. Śruba nastawcza
6. Główna sprężyna
7. Membrana
8. Trzpień dociskowy
9. Dysza sterująca
10. Serwotłok
11. Dysza wyrównawcza
12. Dysza główna



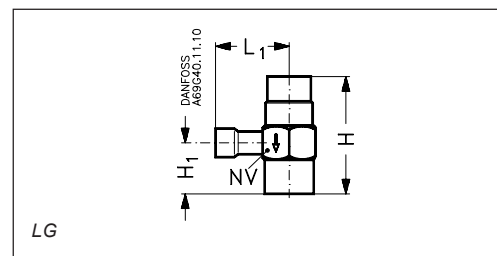
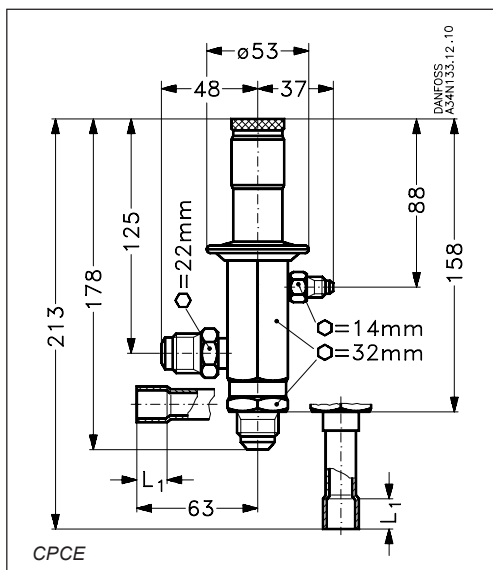
Regulator wydajności CPCE pracuje ze wspomaganiami. Na membranę (7) działa od góry siła sprężyny (6), a od dołu ciśnienie sterujące z przyłącza (3).

Kiedy ciśnienie sterujące spadnie poniżej nastawionej wielkości kulka dławiąca zostaje wypchnięta z dyszy sterującej (9) przez sprężynę, która działa poprzez trzpień dociskowy (8). Powoduje to spadek ciśnienia nad tłokiem (10). Wytworzona różnica ciśnień podnosi serwotłok i powoduje otwarcie zaworu, co pozwala na przepływ gazu na stronę ssawną. Kiedy ciśnienie sterujące wzrasta ponad nastawę, dysza sterująca zamyka odpływ z przestrzeni nad serwotłokiem. Wówczas czynnik przedostający się przez dyszę wyrównawczą (11) powoduje wzrost ciśnienia nad tłokiem, a w konsekwencji zamknięcie zaworu.

1. Wlot cieczy
2. Wlot gorącego gazu
3. Wylot



Wymiary i waga



Typ	H mm	H ₁ mm	L ₁ mm	NV mm	Waga kg
LG 12-16	54	22	40	24	0.1
LG 12-22	62	26	42	28	0.2
LG 16-28	79	35	48	36	0.3
LG 22-35	89	40	66	41	0.4

Typ	L ₁ mm	Waga kg
CPCE 12	10	0.9
CPCE 15	12	0.9
CPCE 22	17	0.9

Danfoss nie ponosi odpowiedzialności za możliwe błędy w katalogach, broszurach i innych materiałach drukowanych. Danfoss zastrzega sobie prawo do wprowadzania zmian w produktach bez uprzedzenia. Zamienniki mogą być dostarczone bez dokonywania jakichkolwiek zmian w specyfikacjach już uzgodnionych. Wszystkie znaki towarowe w tym materiale są własnością odpowiednich spółek. Danfoss, logotyp Danfoss są znakami towarowymi Danfoss A/S. Wszystkie prawa zastrzeżone.



Danfoss Sp. z o.o.
ul. Chrzanowska 5
05-825 Grodzisk Mazowiecki
Telefon: (0-22) 755-06-06
Telefax: (0-22) 755-07-01
<http://www.danfoss.pl>
e-mail: chlodnictwo@danfoss.pl