

Karta katalogowa

Zawory elektromagnetyczne 2/2-drożne z serwo sterowaniem typu EV220B 65-100



Zawory elektromagnetyczne typu EV220B 65-100 przystosowane są do pracy w wymagających aplikacjach, w których występują duże przepływy mediów.

Długą oraz bezawaryjną pracę zapewnia konstrukcja zaprojektowana pod kątem minimalizacji uderzeń hydraulicznych oraz wbudowany filtr układu pilotowego.

Charakterystyka

- Do wody i innych podobnych mediów obojętnych
- Przepływ dla wody: 25–400 m³/h
- Temperatura otoczenia: do 80°C
- Ciśnienie różnicowe: maks. 10 bar
- Lepkość: maks. 50 cSt
- Stopień ochrony: do IP67
- Przyłącze kołnierzowe FL: 2 1/2, 3 i 4
- Minimalizacja uderzeń hydraulicznych
- Wbudowany filtr wewnętrzny do ochrony układu pilotowego
- Materiał uszczelnień: EPDM i NBR

**Korpusy zaworów,
funkcja NC**

Przyłącze kołnierzowe	Materiał uszczelnień	Gniazdo DN	Wartość kv [m ³ /h]	Dopuszczalne ciśnienie różnicowe, min. do maks. [bar]	Temperatura medium, min. do maks. [°C]	Numer katalogowy
2 1/2	EPDM	65	50	0,25–10	-25 do 90	016D6065
2 1/2	NBR	65	50	0,25–10	-25 do 90	016D3330
3	EPDM	80	75	0,25–10	-25 do 90	016D6080
3	NBR	80	75	0,25–10	-25 do 90	016D3331
4	EPDM	100	130	0,25–10	-25 do 90	016D6100

Dane techniczne

Typ	EV220B 65	EV220B 80	EV220B 100
Czas otwierania [s] ¹⁾	5	5	5
Czas zamykania [s] ¹⁾	7	15	29

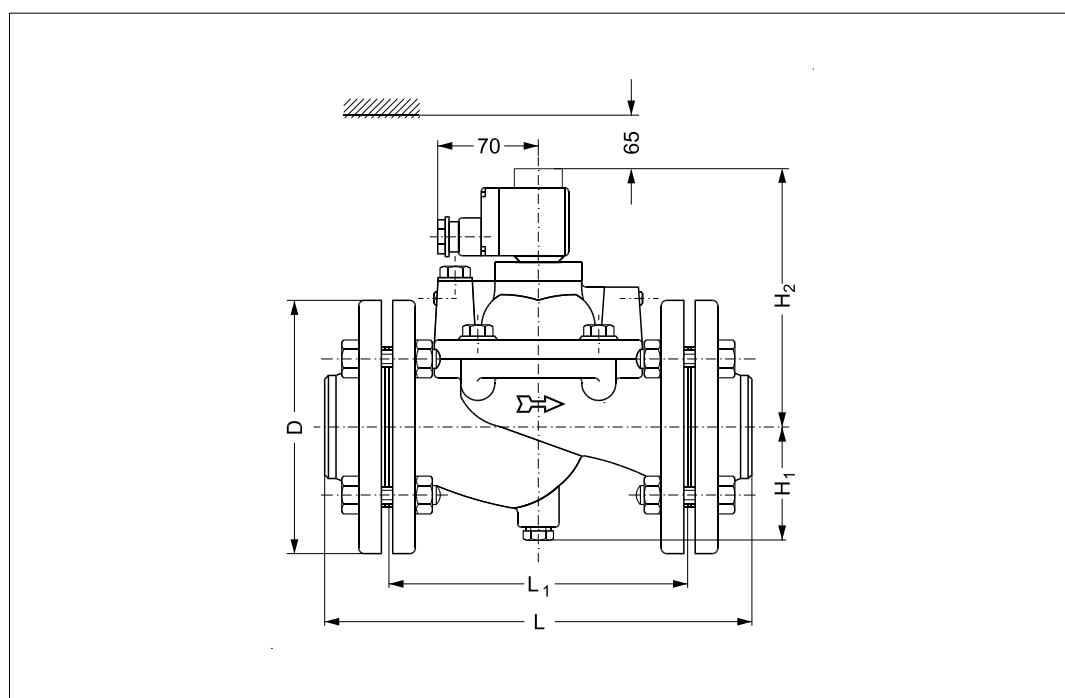
¹⁾ Podane czasy są orientacyjne i odnoszą się do wody. Dokładne czasy otwierania i zamykania zależą od wartości ciśnienia.

Typ	EV220B 65-100		
Montaż	Wymagany montaż w pozycji poziomej z cewką skierowaną ku górze.		
Maks. ciśnienie testowe	15 bar		
Temperatura otoczenia	Do 80°C		
Lepkość	Maks. 50 cSt		
Materiały	Korpus zaworu	Żeliwo	Nr 0.6020
	Zwora, ogranicznik	Stal nierdzewna	Nr 1.4105/AISI 430L
	Tuleja zwory	Stal nierdzewna	Nr 1.4306/AISI 304L
	Sprężyny	Stal nierdzewna	Nr 1.4310/AISI 301
	Korpus układu pilotowego	Mosiądz	–
	Pierścień	Miedź	–
	Uszczelnienie (do wody)	EPDM, NBR, Centellen WS3820, PTFE, CR	–
	Uszczelnienie (do oleju i innych mediów)	NBR, Centellen WS 3820, PTFE	–




Wymiary i masa

Typ	L [mm]	L ₁ [mm]	Szer. cewki [mm]		ø D [mm]	H ₁ [mm]	H ₂ [mm]	Masa bez cewki [kg]
			BB/BE	BG				
EV220B 65	320	224	46	66	185	85	185	24
EV220B 80	370	265	46	66	200	93	215	34
EV220B 100	430	315	46	66	220	103	240	44

Wymiary

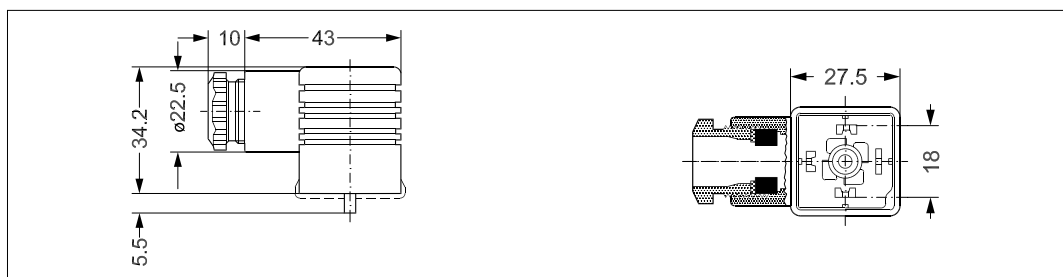
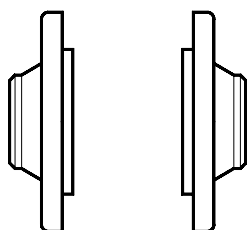


Cewki do zaworów EV220B 65-100

Cewka	Typ	Moc	Stopień ochrony	Charakterystyka
	BB, clip-on (zatrzask)	10 W a.c. 18 W d.c.	Styki płaskie IP00 zgodnie z DIN 43650-A	IP65 z wtykiem o numerze 042N0156
	BE, clip-on (zatrzask)	10 W a.c. 18 W d.c.	IP67	Z puszką przyłączeniową
	BG, clip-on (zatrzask)	12 W a.c. 20 W d.c.	IP67	Z puszką przyłączeniową

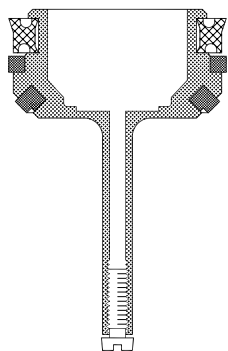
Akcesoria:
Wtyk do cewki

Opis	Numer katalogowy
GDM 2011 (szary) wtyk zgodny z normą DIN 43650-A PG11 dla cewek typu BB	042N0156


Zestaw dwóch przeciwkołnierzy


Przyłącze	Zastosowanie	Numer katalogowy
2 1/2, do spawania, typ 11 (DIN EN 1092-1)	EV220B 65	027N3065
G 2 1/2, typ 13 (DIN EN 1092-1)	EV220B 65	027G3065
3, do spawania, typ 11 (DIN EN 1092-1)	EV220B 80	027N3080
G 3, typ 13 (DIN EN 1092-1)	EV220B 80	027G3080
4, do spawania, typ 11 (DIN EN 1092-1)	EV220B 100	027N3100
G 4, typ 13 (DIN EN 1092-1)	EV220B 100	027G3100

Zestaw części zamiennych



Typ	Materiał uszczelnień	Numer katalogowy
EV220B 65	EPDM	016D0078
EV220B 65	NBR	016D0095
EV220B 80	EPDM	016D0079
EV220B 80	NBR	016D0096
EV220B 100	EPDM	016D0080

W zestawie znajduje się:

Tłok zaworu z uszczelkami
Zwora ze sprężyną
Uszczelki

Zestaw uszczelek

Typ	Materiał uszczelnień	Numer katalogowy
EV220B 65	EPDM	016D0075
EV220B 65	NBR	016D0084
EV220B 80	EPDM	016D0076
EV220B 80	NBR	016D0085
EV220B 100	EPDM	016D0077
EV220B 100	NBR	016D0086

W zestawie znajdują się:

Uszczelki korpusu i płytki zaworu (w zestawie brak uszczelek tłoka)

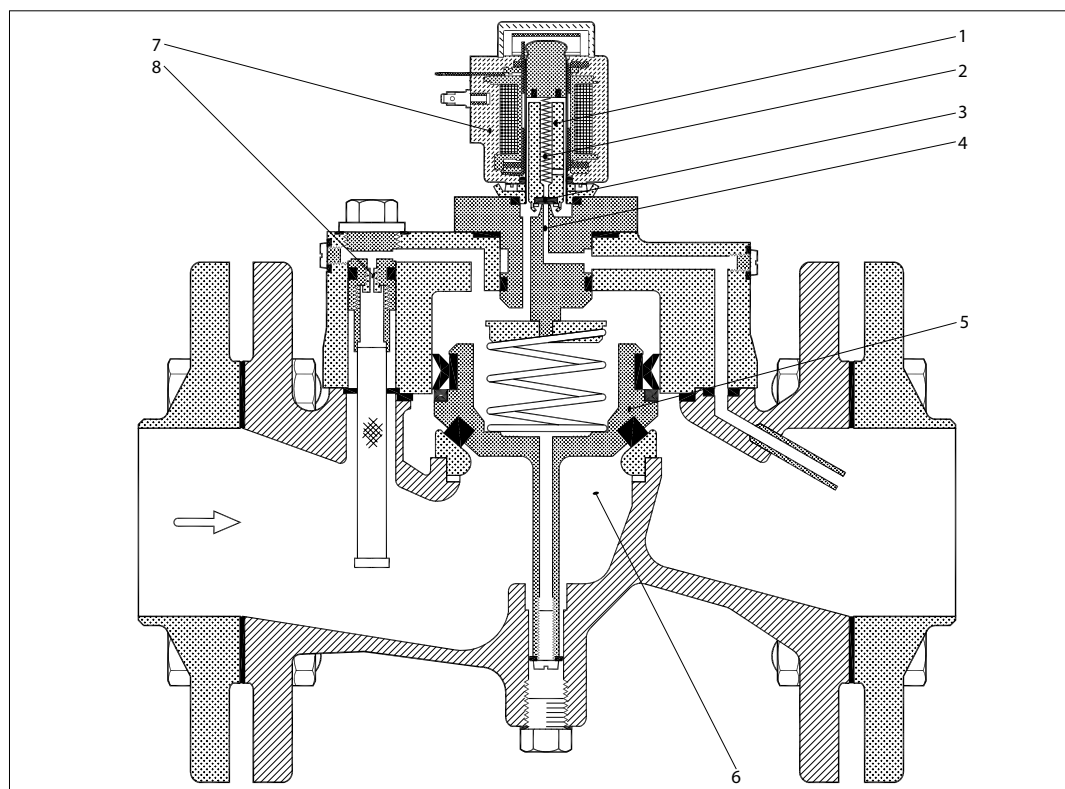
Wymienny wkład filtra

Typ	Numer katalogowy
EV220B 65	016D0092
EV220B 80/100	016D0093

W zestawie znajduje się:

Element filtra z siatką
Odpowiednie uszczelnienia

Zasada działania



1. Zwora
2. Sprężyna zwory
3. Płytką zaworu
4. Otwór pilotowy
5. Tłok
6. Gniazdo zaworu
7. Cewka
8. Otwór wyrównawczy

Napięcie podane na cewkę (zawór otwarty):
 Podłączenie napięcia do cewki (7) powoduje uniesienie się zwory i otwarcie przepływu przez otwór pilotowy (4). Ponieważ średnica otworu pilotowego jest większa niż średnica otworu wyrównawczego (8), ciśnienie medium nad tłokiem (5) maleje, co powoduje jego uniesienie się, a w konsekwencji pełne otwarcie przepływu przez otwór główny (6). Zawór będzie w pełni otwarty tak długo, jak ciśnienie różnicowe na zaworze będzie większe niż wymagane dla danego typu zaworu ciśnienie minimalne i tak długo, jak do cewki będzie podłączone napięcie.

Brak napięcia na cewce (zawór zamknięty):
 Po odłączeniu napięcia od cewki (7), w wyniku działania sprężyny (2), zwora znajduje się w dolnym położeniu, a zamontowana do niej płytka zaworu (3) jest dociskana do otworu pilotowego (4). Przez otwór wyrównawczy (8) medium dostaje się nad tłok (5), powodując wyrównanie ciśnienia nad i pod tłokiem. W rezultacie przepływ przez otwór główny (6) zostaje zamknięty. Zawór pozostanie w stanie zamkniętym tak długo, jak do cewki nie będzie podłączone napięcie elektryczne.