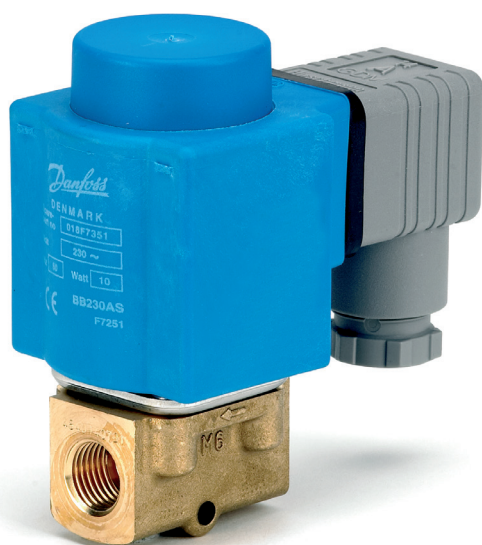


Karta katalogowa

# Zawory elektromagnetyczne 2/2-drożne bezpośredniego działania Typu EV210B



EV210B to uniwersalne 2/2-drożne zawory elektromagnetyczne bezpośredniego działania z przyłączami od G1/8" do G1".

Elektrozawory EV210B charakteryzują się wysoką odpornością i przepustowością oraz mogą być stosowane w trudnych i wymagających warunkach przemysłowych.

- Do wody, oleju, sprężonego powietrza i innych podobnych mediów obojętnych
- Współczynnik Kv: 0–8 m<sup>3</sup>/h
- Ciśnienie różnicowe: 0–30 bar
- Temperatura medium: -30 do 140°C
- Temperatura otoczenia: maks. 80°C
- Stopień ochrony: do IP67
- Przyłącze: od G 1/8 do G 1
- DN 1.5–25
- Lepkość: maks. 50 cSt
- Zawory mogą być stosowane w instalacjach próżniowych (10 mbar)
- Funkcja NC (normalnie zamknięty) lub NO (normalnie otwarty)
- Wersja EV210B z mosiądzu do wody, oleju, sprężonego powietrza i podobnych mediów obojętnych
- Wersja EV210B ze stali nierdzewnej do cieczy i gazów neutralnych i agresywnych
- Dostępne wersje z gwintem NPT

Korpusy zaworów wykonane z mosiądzu, funkcja NC



Przyłącze ISO 228/1	Materiał uszczelnień	Gniazdo DN	Wartość kv [m <sup>3</sup> /h]	Dopuszczalne ciśnienie różnicowe min. - maks. [bar]/typ cewki <sup>2)</sup>								Temperatura medium min. - maks. [°C]	Numer katalogowy
				BA 9W a.c.	BA 15W d.c.	BD 15W a.c.	BB 10W a.c.	BB 18W d.c.	BG 12W a.c.	BG 20W d.c.			
G 1/8	EPDM <sup>1)</sup>	1.5	0.08	0 - 30	0 - 30	0 - 30	0 - 30	0 - 30	0 - 30	0 - 30	0 - 30	-30 - 120	032U5701
	FKM		0.08	0 - 30	0 - 30	0 - 30	0 - 30	0 - 30	0 - 30	0 - 30	0 - 30	-10 - 100	032U5702
	EPDM <sup>1)</sup>	2.0	0.15	0 - 30	0 - 20	0 - 30	0 - 30	0 - 30	0 - 30	0 - 30	0 - 30	-30 - 120	032U5714
	FKM		0.15	0 - 30	0 - 20	0 - 30	0 - 30	0 - 30	0 - 30	0 - 30	0 - 30	-10 - 100	032U5704
	EPDM <sup>1)</sup>	3.0	0.30	0 - 15	0 - 9	0 - 24	0 - 20	0 - 13	0 - 30	0 - 25	-30 - 120	032U5705	
	FKM		0.30	0 - 15	0 - 9	0 - 24	0 - 20	0 - 13	0 - 30	0 - 25	-10 - 100	032U5706	
G 1/4	FKM	1.5	0.08	0 - 30	0 - 30	0 - 30	0 - 30	0 - 30	0 - 30	0 - 30	0 - 30	-10 - 100	032U3629
	EPDM <sup>1)</sup>	2.0	0.15	0 - 30	0 - 20	0 - 30	0 - 30	0 - 30	0 - 30	0 - 30	0 - 30	-30 - 120	032U5707
	FKM		0.15	0 - 30	0 - 20	0 - 30	0 - 30	0 - 30	0 - 30	0 - 30	0 - 30	-10 - 100	032U5708
	EPDM <sup>1)</sup>	3.0	0.30	0 - 15	0 - 9	0 - 24	0 - 20	0 - 13	0 - 30	0 - 25	-30 - 120	032U5709	
	FKM		0.30	0 - 15	0 - 9	0 - 24	0 - 20	0 - 13	0 - 30	0 - 25	-10 - 100	032U5710	
	EPDM <sup>1)</sup>	4.5	0.55	0 - 8	0 - 3.5	0 - 12	0 - 10	0 - 4.5	0 - 13	0 - 9	-30 - 120	032U3600	
	FKM		0.55	0 - 8	0 - 3.5	0 - 12	0 - 10	0 - 4.5	0 - 13	0 - 9	-10 - 100	032U3601	
	EPDM <sup>1)</sup>	6.0	0.70	0 - 2.5	0 - 1.0	0 - 3.3	0 - 4.0	0 - 2.0	0 - 6	0 - 4.5	-30 - 120	032U3602	
	FKM		0.70	0 - 2.5	0 - 1.0	0 - 3.3	0 - 4.0	0 - 2.0	0 - 6	0 - 4.5	-10 - 100	032U3603	
	G 3/8	EPDM <sup>1)</sup>	3.0	0.30	0 - 15	0 - 9	0 - 24	0 - 20	0 - 13	0 - 30	0 - 25	-30 - 120	032U3642
FKM		0.30		0 - 15	0 - 9	0 - 24	0 - 20	0 - 13	0 - 30	0 - 25	-10 - 100	032U3643	
EPDM <sup>1)</sup>		4.5	0.55	0 - 8	0 - 3.5	0 - 12	0 - 10	0 - 4.5	0 - 13	0 - 9	-30 - 120	032U3605	
FKM			0.55	0 - 8	0 - 3.5	0 - 12	0 - 10	0 - 4.5	0 - 13	0 - 9	-10 - 100	032U3606	
EPDM <sup>1)</sup>		6.0	0.70	0 - 2.5	0 - 1.0	0 - 3.3	0 - 4.0	0 - 2.0	0 - 6	0 - 4.5	-30 - 120	032U3607	
FKM			0.70	0 - 2.5	0 - 1.0	0 - 3.3	0 - 4.0	0 - 2.0	0 - 6	0 - 4.5	-10 - 100	032U3608	
EPDM <sup>1)</sup>		8.0	1.00	0 - 1.5	0 - 0.5	0 - 2.0	0 - 2.0	0 - 1.2	0 - 3	0 - 2.5	-30 - 120	032U3609	
FKM			1.00	0 - 1.5	0 - 0.5	0 - 2.0	0 - 2.0	0 - 1.2	0 - 3	0 - 2.5	-10 - 100	032U3610	
EPDM <sup>1)</sup>		10.0	1.50	0 - 0.8	0 - 0.3	0 - 1.1	0 - 1.2	0 - 0.6	0 - 1.6	0 - 1.3	-30 - 120	032U3611	
FKM			1.50	0 - 0.8	0 - 0.3	0 - 1.1	0 - 1.2	0 - 0.6	0 - 1.6	0 - 1.3	-10 - 100	032U3612	
EPDM <sup>1)</sup>	15.0	2.50	0 - 0.25	-	0 - 0.4	0 - 0.3	0 - 0.15	0 - 0.45	0 - 0.4	-30 - 120	032U3613		
FKM		2.50	0 - 0.25	-	0 - 0.4	0 - 0.3	0 - 0.15	0 - 0.45	0 - 0.4	-10 - 100	032U3614		
G 1/2	EPDM <sup>1)</sup>	8.0	1.00	0 - 1.5	0 - 0.5	0 - 2.0	0 - 2.0	0 - 1.2	0 - 3	0 - 2.5	-30 - 120	032U3615	
	FKM		1.00	0 - 1.5	0 - 0.5	0 - 2.0	0 - 2.0	0 - 1.2	0 - 3	0 - 2.5	-10 - 100	032U3616	
	EPDM <sup>1)</sup>	10.0	1.50	0 - 0.8	0 - 0.3	0 - 1.1	0 - 1.2	0 - 0.6	0 - 1.6	0 - 1.3	-30 - 120	032U3617	
	FKM		1.50	0 - 0.8	0 - 0.3	0 - 1.1	0 - 1.2	0 - 0.6	0 - 1.6	0 - 1.3	-10 - 100	032U3618	
	EPDM <sup>1)</sup>	15.0	2.85	0 - 0.25	-	0 - 0.4	0 - 0.3	0 - 0.15	0 - 0.45	0 - 0.4	-30 - 120	032U3619	
	FKM		2.85	0 - 0.25	-	0 - 0.4	0 - 0.3	0 - 0.15	0 - 0.45	0 - 0.4	-10 - 100	032U3620	
G 3/4	EPDM <sup>1)</sup>	20.0	4.50	-	-	-	0 - 0.28	0 - 0.12	0 - 0.4	0 - 0.35	-30 - 120	032U3621	
	FKM		4.50	-	-	-	0 - 0.28	0 - 0.12	0 - 0.4	0 - 0.35	-10 - 100	032U3622	
G 1	EPDM <sup>1)</sup>	25.0	8.00	-	-	-	0 - 0.25	0 - 0.09	0 - 0.35	0 - 0.2	-30 - 120	032U3623	
	FKM		8.00	-	-	-	0 - 0.25	0 - 0.09	0 - 0.35	0 - 0.2	-10 - 100	032U3624	

<sup>1)</sup> Uszczelnienie także do pary niskociśnieniowej 140°C/3.6 bar - gniazdo DN 1.5-4.5  
Para niskociśnieniowa: DN 1.5-3 należy stosować cewkę typu BB lub BG  
DN 4.5 należy stosować cewkę typu BG

<sup>2)</sup> Zawory mogą być stosowane w instalacjach próżniowych - w zależności od aplikacji do próżni 99% (10 mbar)

**Dane techniczne, EV210B NC**

Typ	EV210B 1.5-2	EV210B 3-4.5	EV210B 6	EV210B 8-10	EV210B 15	EV210B 20	EV210B 25
Czas otwierania [ms] <sup>1)</sup>	10	20	20	20	30	40	40
Czas zamykania [ms] <sup>1)</sup>	20	20	20	30	50	50	70
Maks. ciśnienie testowe	50 bar	50 bar	50 bar	50 bar	12 bar	12 bar	12 bar

<sup>1)</sup> Podane czasy są orientacyjne i odnoszą się do wody. Dokładne czasy otwierania i zamykania zależą od wartości ciśnienia.

<b>Montaż</b>	Polożenie dowolne - w celu przeciwdziałaniu osadzaniu się zanieczyszczeń zalecamy montaż w pozycji poziomej z cewką skierowaną ku górze		
<b>Szczelność</b>	Wewnętrzna: lepsza niż 8.3 x 10 <sup>-2</sup> mbar l/s (5 cm <sup>3</sup> powietrza na minutę) Zewnętrzna: lepsza niż 1 x 10 <sup>-2</sup> mbar l/s (100% H <sub>2</sub> )		
<b>Temperatura otoczenia</b>	Maks. 80°C (w zależności od typu cewki)		
<b>Lepkość</b>	Maks. 50 cSt		
<b>Materiały</b>	Korpus zaworu	Mosiądz	Nr W 2.0402
	Zwora	Stal nierdzewna	Nr W 1.4105/AISI 430FR
	Tuleja zwory	Stal nierdzewna	Nr W 1.4306/AISI 304L
	Ogranicznik zwory	Stal nierdzewna	Nr W 1.4105/AISI 430FR
	Sprężyny	Stal nierdzewna	Nr W 1.4306/AISI 301
	Materiał uszczelnień: Patrz dane konkretnego zaworu		

## Korpusy zaworów wykonane z mosiądzu, funkcja NO



Przyłącze ISO 228/1	Materiał uszczelnień	Gniazdo DN	Wartość $k_v$ [m <sup>3</sup> /h]	Dopuszczalne ciśnienie różnicowe min. – maks. [bar]/typ cewki <sup>2)</sup>								Temperatura medium min. - maks. [°C]	Numer katalogowy
				BA 9W a.c.	BA 15W d.c.	BD 15W a.c.	BB 10W a.c.	BB 18W d.c.	BG 12W a.c.	BG 20W d.c.			
G 1/8	EPDM <sup>1)</sup>	1.5	0.08	0 – 30	0 – 30	0 – 30	0 – 30	0 – 30	0 – 30	0 – 30	0 – 30	-30 – 120	032U3630
G 1/8	FKM	1.5	0.08	0 – 30	0 – 30	0 – 30	0 – 30	0 – 30	0 – 30	0 – 30	0 – 30	-10 – 100	032U3631
G 1/8	EPDM <sup>1)</sup>	2.0	0.15	0 – 12	0 – 12	0 – 12	0 – 12	0 – 12	0 – 12	0 – 12	0 – 12	-30 – 120	032U3632
G 1/8	FKM	2.0	0.15	0 – 12	0 – 12	0 – 12	0 – 12	0 – 12	0 – 12	0 – 12	0 – 12	-10 – 100	032U3633
G 1/8	EPDM <sup>1)</sup>	3.0	0.30	0 – 5	0 – 5	0 – 5	0 – 5	0 – 5	0 – 5	0 – 5	0 – 5	-30 – 120	032U3634
G 1/8	FKM	3.0	0.30	0 – 5	0 – 5	0 – 5	0 – 5	0 – 5	0 – 5	0 – 5	0 – 5	-10 – 100	032U3635
G 1/4	EPDM <sup>1)</sup>	2.0	0.15	0 – 12	0 – 12	0 – 12	0 – 12	0 – 12	0 – 12	0 – 12	0 – 12	-30 – 120	032U3636
G 1/4	FKM	2.0	0.15	0 – 12	0 – 12	0 – 12	0 – 12	0 – 12	0 – 12	0 – 12	0 – 12	-10 – 100	032U3637
G 1/4	EPDM <sup>1)</sup>	3.0	0.30	0 – 5	0 – 5	0 – 5	0 – 5	0 – 5	0 – 5	0 – 5	0 – 5	-30 – 120	032U3638
G 1/4	FKM	3.0	0.30	0 – 5	0 – 5	0 – 5	0 – 5	0 – 5	0 – 5	0 – 5	0 – 5	-10 – 100	032U3639
G 1/4	EPDM <sup>1)</sup>	4.5	0.55	0 – 2	0 – 2	0 – 2	0 – 2	0 – 2	0 – 2	0 – 2	0 – 2	-30 – 120	032U3640
G 1/4	FKM	4.5	0.55	0 – 2	0 – 2	0 – 2	0 – 2	0 – 2	0 – 2	0 – 2	0 – 2	-10 – 100	032U3641

<sup>1)</sup> Uszczelnienie także do pary niskociśnieniowej 140°C/3.6 bar — gniazdo DN 1.5–4.5

Para niskociśnieniowa: DN 1.5–3 - należy stosować cewkę typu BB lub BG

DN 4.5 - należy stosować cewkę typu BG

<sup>2)</sup> Zawory mogą być stosowane w instalacjach próżniowych - w zależności od aplikacji do próżni 99% (10 mbar)

## Dane techniczne, EV210B NO

Typ	EV210B 1.5–4.5 NO
Czas otwierania [ms] <sup>1)</sup>	20
Czas zamykania [ms] <sup>1)</sup>	20

<sup>1)</sup> Podane czasy są orientacyjne i odnoszą się do wody. Dokładne czasy otwierania i zamykania zależą od wartości ciśnienia.

Montaż	Położenie dowolne - w celu przeciwdziałaniu osadzaniu się zanieczyszczeń zalecamy montaż w pozycji poziomej z cewką skierowaną ku górze		
Maks. ciśnienie testowe	50 bar		
Szczelność	Wewnętrzna: lepsza niż 8.3 x 10 <sup>-2</sup> mbar l/s (5 cm <sup>3</sup> powietrza na minutę)		
	Zewnętrzna: lepsza niż 1 x 10 <sup>-2</sup> mbar l/s (100% He)		
Temperatura otoczenia	Maks. 80°C (w zależności od typu cewki)		
Lepkość	Maks. 50 cSt		
Materiały	Korpus zaworu	Mosiądz	Nr W 2.0402
	Zwora	Stal nierdzewna	Nr W 1.4105/AISI 430FR
	Tuleja zwory	Stal nierdzewna	Nr W 1.4306/AISI 304L
	Ogranicznik zwory	Stal nierdzewna	Nr W 1.4105/AISI 430FR
	Sprężyny	Stal nierdzewna	Nr W 1.4310/AISI 301
	Materiał uszczelnień	Patrz dane konkretnego zaworu	

## Korpusy zaworów wykonane ze stali nierdzewnej, funkcja NC



Przyłącze ISO 228/1	Materiał uszczelnień	Wartość $k_v$ [m <sup>3</sup> /h]	Gniazdo DN	Dopuszczalne ciśnienie różnicowe min. - maks. [bar]								Temperatura medium min. - maks. [°C]	Numer katalogowy
				BA 9W a.c.	BA 15W d.c.	BD 15W a.c.	BB 10W a.c.	BB 18W d.c.	BG 12W a.c.	BG 20W d.c.			
G 1/8	EPDM <sup>1)</sup>	0.15	2.0	0 – 30	0 – 20	0 – 30	0 – 30	0 – 30	0 – 30	0 – 30	0 – 30	-30 – 120	<b>032U3647</b>
G 1/8		0.30	3.0	0 – 15	0 – 9	0 – 24	0 – 20	0 – 13	0 – 30	0 – 25	-30 – 120	<b>032U3649</b>	
G 1/4		0.15	2.0	0 – 30	0 – 20	0 – 30	0 – 30	0 – 30	0 – 30	0 – 30	-30 – 120	<b>032U3651</b>	
G 1/4		0.30	3.0	0 – 15	0 – 9	0 – 24	0 – 20	0 – 13	0 – 30	0 – 25	-30 – 120	<b>032U3653</b>	
G 1/4		0.55	4.5	0 – 8	0 – 3.5	0 – 12	0 – 10	0 – 4.5	0 – 13	0 – 9	-30 – 120	<b>032U3655</b>	

<sup>1)</sup> Uszczelnienie także do pary niskociśnieniowej 140°C/3,6 bar — gniazdo DN 1.5–4.5  
 Para niskociśnieniowa: DN 1.5–3 należy stosować cewkę typu BB lub BG  
 DN 4.5 należy stosować cewkę typu BG

## Dane techniczne, EV210B, stal nierdzewna

Typ	EV210B 2.0–4.5, stal nierdzewna
Czas otwierania [ms] <sup>1)</sup>	20
Czas zamykania [ms] <sup>1)</sup>	20

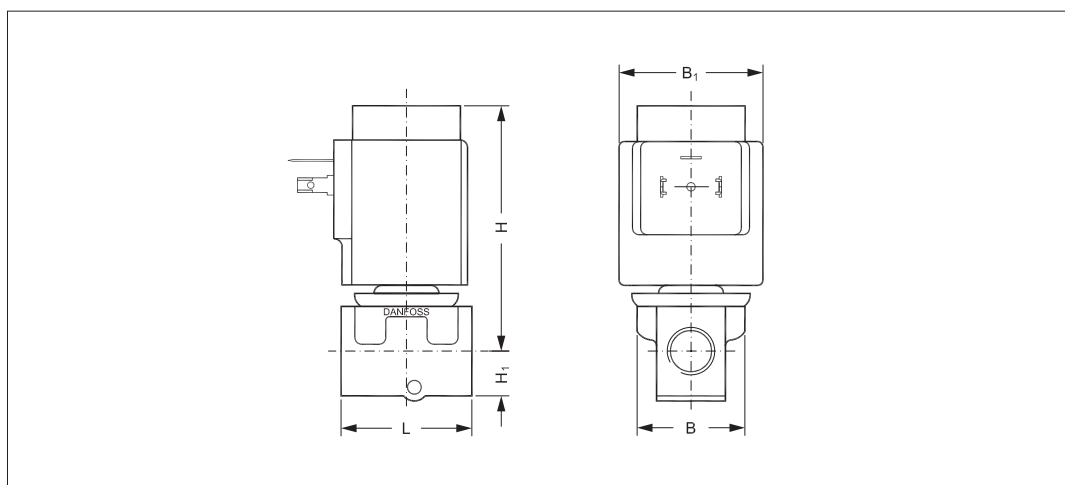
<sup>1)</sup> Podane czasy są orientacyjne i odnoszą się do wody. Dokładne czasy otwierania i zamykania zależą od wartości ciśnienia.

Montaż	Polożenie dowolne - w celu przeciwdziałaniu osadzeniu się zanieczyszczeń zalecamy montaż w pozycji poziomej z cewką skierowaną ku górze		
Maks. ciśnienie testowe	50 bar		
Szczelność	Wewnętrzna: lepsza niż 8.3 x 10 — 2 mbar l/s (5 cm <sup>3</sup> powietrza na minutę) Zewnętrzna: lepsza niż 1 x 10 — 3 mbar l/s (100% He)		
Temperatura otoczenia	Maks. 80°C (w zależności od typu cewki)		
Lepkość	Maks. 50 cSt		
Materiały	Korpus zaworu	Stal nierdzewna	Nr W 1.4404/AISI 316L
	Zwora	Stal nierdzewna	Nr W 1.4105/AISI 430FR
	Tuleja zwory	Stal nierdzewna	Nr W 1.4306/AISI 304L
	Ogranicznik zwory	Stal nierdzewna	Nr W 1.4105/AISI 430FR
	Sprężyny	Stal nierdzewna	Nr W 1.4310/AISI 301
	Materiał uszczelnień	Patrz dane konkretnego zaworu	

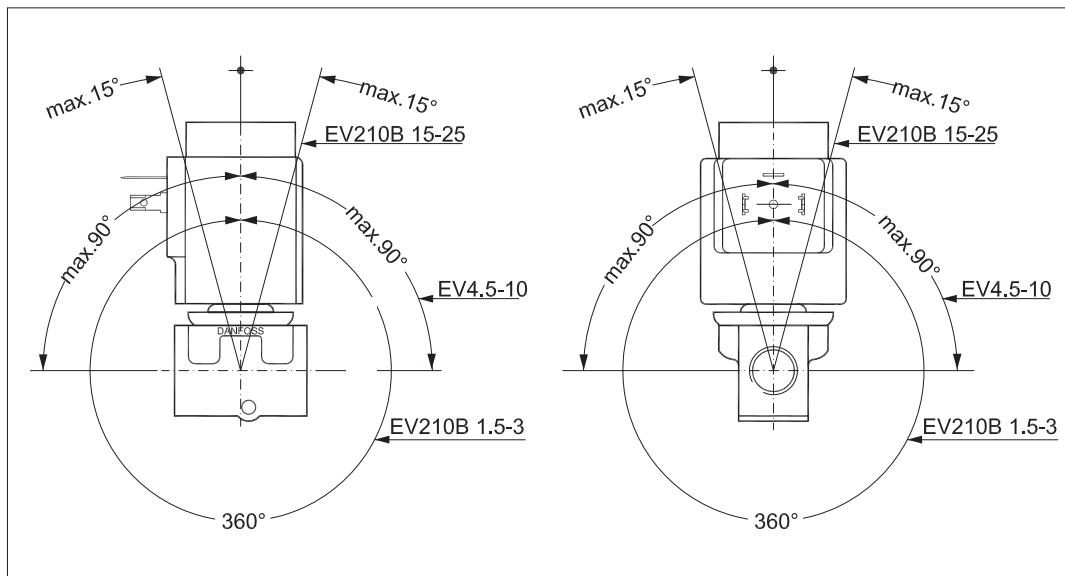
Wymiary i masa

Typ	Masa zaworu bez cewki [kg]	L [mm]	B [mm]	B1 [mm]			H1 [mm]	H [mm]
				z cewką BA/BD	z cewką BB/BE	z cewką BG		
EV210B 1.5/2B NC, NO	0.15	35.0	34	32	46	66	12.0	70.0
EV210B 3/4.5 NC, NO	0.20	38.0	34	32	46	66	11.0	70.0
EV210B 6B NC	0.22	45.5	34	32	46	66	15.5	72.5
EV210B 8/10B NC	0.29	49.0	34	32	46	66	15.5	72.5
EV210B 15B NC	0.45	58.0	53.0	32	46	66	12.5	92.5
EV210B 20B NC	1.10	90.0	58.0	32	46	66	18.0	92.0
EV210B 25B NC	1.10	90.0	58.0	32	46	66	23.0	96.0





Wymiary



Kąt montażu



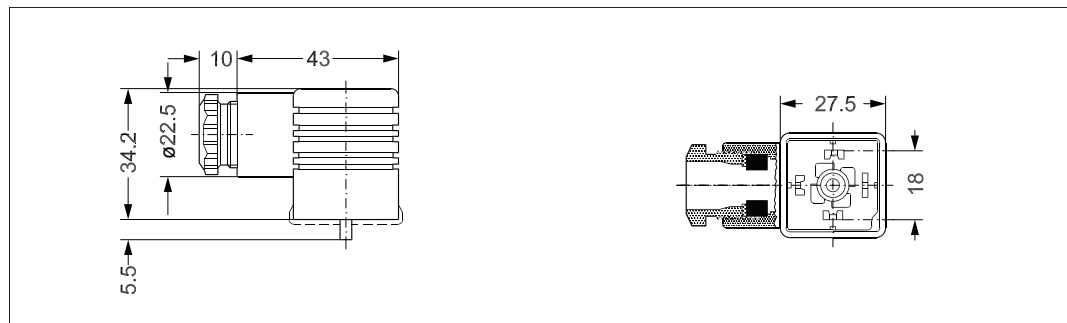
## Cewki do zaworów EV210B

Cewka	Typ cewki, montaż	Moc	Stopień ochrony	Charakterystyka
	BA/BD, przykręcana	9 W a.c. 15 W d.c.	Styki płaskie IP00 zgodnie z DIN 43650-A	IP65 z wtykiem o numerze 042N0156
	BB, clip-on (zatrzask)	10 W a.c. 18 W d.c.	Styki płaskie IP00 zgodnie z DIN 43650-A	IP65 z wtykiem o numerze 042N0156
	BE, clip-on (zatrzask)	10 W a.c. 18 W d.c.	IP67	Z puszką przyłączeniową
	BG, clip-on (zatrzask)	12 W a.c. 20 W d.c.	IP67	Z puszką przyłączeniową

**Akcesoria:**  
wtyk do cewek



Typ	Numer katalogowy
Wtyk GDM 2011 (szary) zgodny z DIN 43650-A PG11 do cewek BA, BD, BB	<b>042N0156</b>



**Uniwersalny timer elektroniczny typu ET20M**



Zastosowanie	Napięcie zasilające [V a.c.]	Do cewek typu	Temperatura otoczenia [°C]	Numer katalogowy
Ustawialny czas przerwy od 1 do 45 minut z ustawialnym czasem pracy od 1 do 15 sekund (otwarcie zaworu). Przycisk „test button” do ręcznego sterowania otwarciem zaworu. Przyłącze elektryczne DIN 43650 A/EN 175 301-803-A	24–240	BA, BD, BB	-10 do 50	<b>042N0185</b>

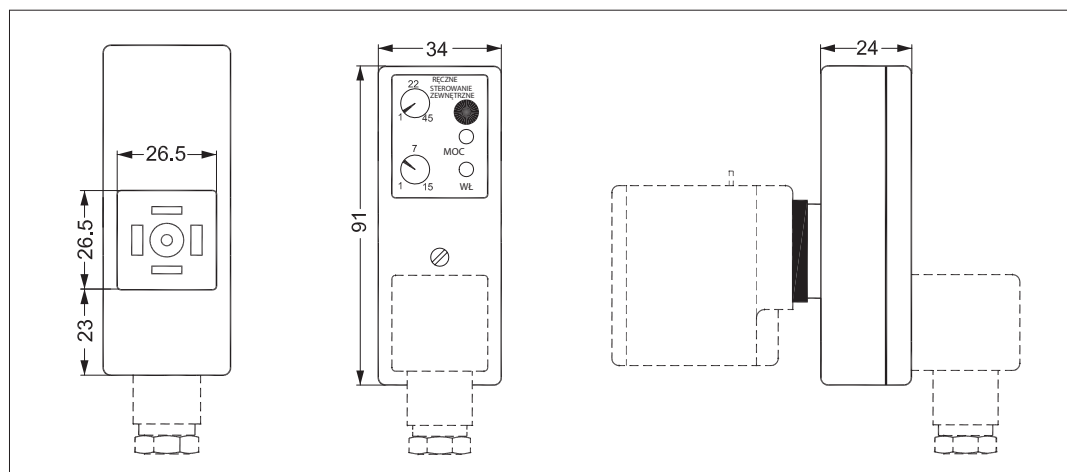
- Dwa pokręta regulacyjne
- Niewielkie rozmiary i masa
- Ustawialny czas przerwy: od 1 do 45 min
- Ustawialny czas pracy: od 1 do 15 s (otwarcie zaworu)
- Dla cewek o napięciu od 24 do 240 V a.c.
- Wskaźniki pracy w postaci diod LED
- Przycisk „test button” do ręcznego sterowania otwarciem zaworu

**Dane techniczne**



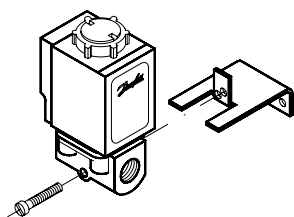
Typ	ET 20 M
Napięcie zasilające	24–240 V a.c. /50–60 Hz
Moc znamionowa	Maks. 20 W
Stopień ochrony	IP 00, IP 65 z wtykiem do cewek
Podłączenie elektryczne	Złącze DIN (DIN 43650-A)
Temperatura pracy	-10 do 50°C
Zasada działania	Po załączeniu: pozycja Praca „on”
Ustawialny czas przerwy	1–45 min
Ustawialny czas włączenia	1–15 s
Masa	0.084 kg

**Wymiary**





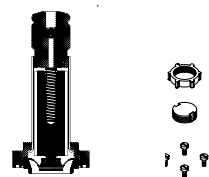
**Uchwyt montażowy**



Opis	Numer katalogowy
Uchwyty montażowy	<b>032U1040</b>

Zastosowanie: EV210B 1.5–4.5B

**Zestaw z membraną izolującą do EV210B 1.5–4.5 NC**



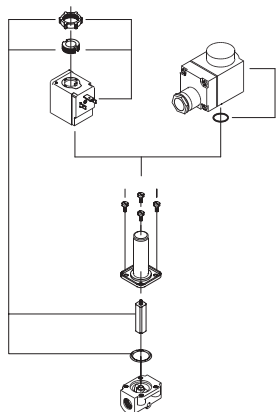
Materiał uszczelnień	Numer katalogowy
EPDM	<b>042U1009</b>
FKM	<b>042U1010</b>

Konstrukcja membrany izolacyjnej zabezpiecza przed przedostaniem się cieczy do zwory. Dzięki temu zawór jest odporny na ciecze agresywne, nieczystości zawarte w cieczech i osady wapienne.



**W zestawie znajduje się:**  
 Kompletny zespół izolujący  
 O-ring  
 4 śruby  
 Podkładka i nakrętka do mocowania cewki

**Zestaw części zamiennych, funkcja NC**

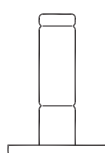


Typ zaworu	Materiał uszczelnień	Numer katalogowy
EV210B 1,5, 2, 3, 4,5	FKM	<b>032U2003</b>
EV210B 6, 8, 10	FKM	<b>032U2011</b>
	EPDM	<b>032U2006</b>
EV210B 15	FKM	<b>032U2012</b>
	EPDM	<b>032U2013</b>
EV210B 20	FKM	<b>032U2014</b>
	EPDM	<b>032U2017</b>
EV210B 25	FKM	<b>032U2018</b>
	EPDM	<b>032U2019</b>

**W zestawie znajduje się:**  
 Podkładka i nakrętka do mocowania cewki  
 Zwora z płytką zaworu i sprężyną  
 O-ring



**Zestaw części zamiennych, funkcja NO**



Typ zaworu	Materiał uszczelnień	Numer katalogowy
EV210B 1,5, 2, 3, 4,5	FKM	<b>032U2004</b>
	EPDM	<b>032U2005</b>

**W zestawie znajduje się:**  
 Tuleja zwory  
 2 uszczelki O-ring

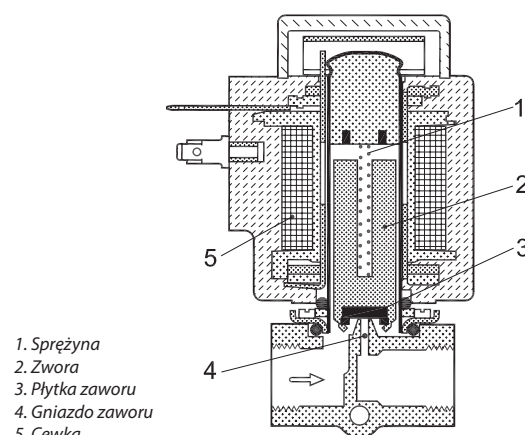


**Zasada działania,  
funkcja NC****Brak napięcia na cewce (zawór zamknięty):**

Po odłączeniu napięcia od cewki (5), w wyniku działania sprężyny (1) wspomaganą dodatkowo ciśnieniem medium, zwora (2) znajduje się w dolnym położeniu a zamontowana do niej na trwale płytka (3), jest dociskana do gniazda zaworu (4) powodując całkowite zamknięcie przepływu. Zawór pozostanie w stanie zamkniętym tak długo, jak do cewki nie będzie podłączone napięcie elektryczne.

**Napięcie podane na cewkę (zawór otwarty):**

Podłączenie napięcia do cewki (5) powoduje uniesienie się zwory (2), odciągnięcie płytki zaworu (3) od gniazda (4) i w konsekwencji pełne otwarcie przepływu. Zawór będzie w pełni otwarty tak długo, jak do cewki będzie podłączone napięcie.



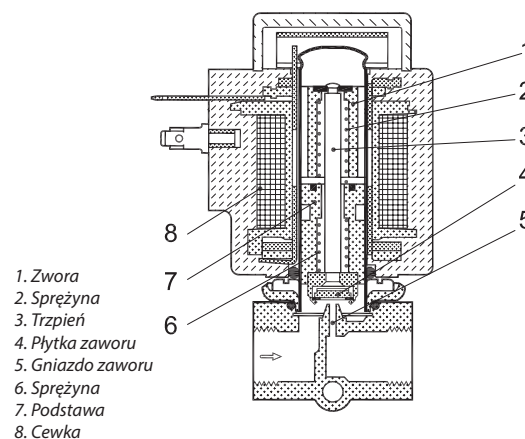
1. Sprężyna
2. Zwora
3. Płytko zaworu
4. Gniazdo zaworu
5. Cewka

**Zasada działania,  
funkcja NO****Brak napięcia na cewce (zawór otwarty):**

Po odłączeniu napięcia od cewki (8), sprężyna otwierająca (2) unosi trzpień (3) wraz z płytką zaworu (4) – powoduje to całkowite otwarcie zaworu. Zawór pozostanie w pozycji otwartej tak długo, jak do cewki nie będzie podłączone napięcie elektryczne.

**Napięcie podane na cewkę (zawór zamknięty):**

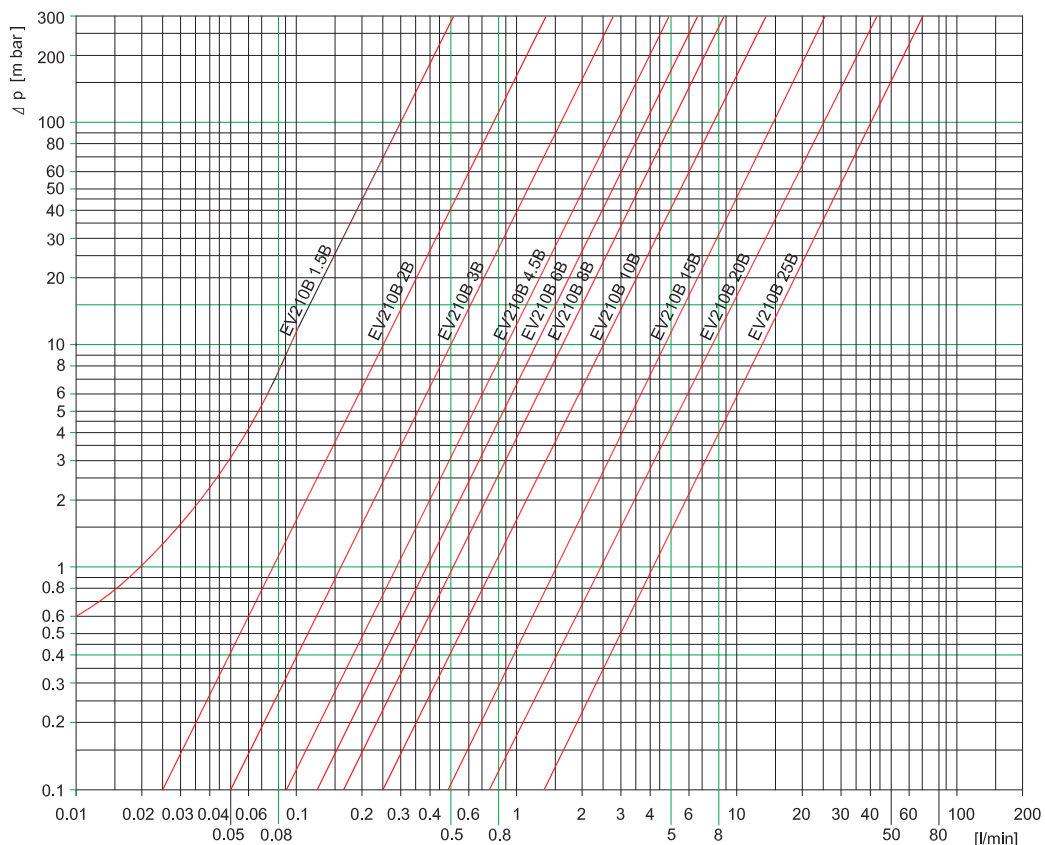
Kiedy napięcie jest podłączone do cewki (8), pole magnetyczne ściąga w dół zworę (1) dociskając ją do elementu stałego (7). Sprężyna zamykająca dociska płytkę zaworu (4) zamontowaną na trzpieniu (3) do gniazda zaworu (5) całkowicie zamykając przepływ. Zawór pozostanie w pozycji zamkniętej tak długo, jak do cewki będzie podłączone napięcie.



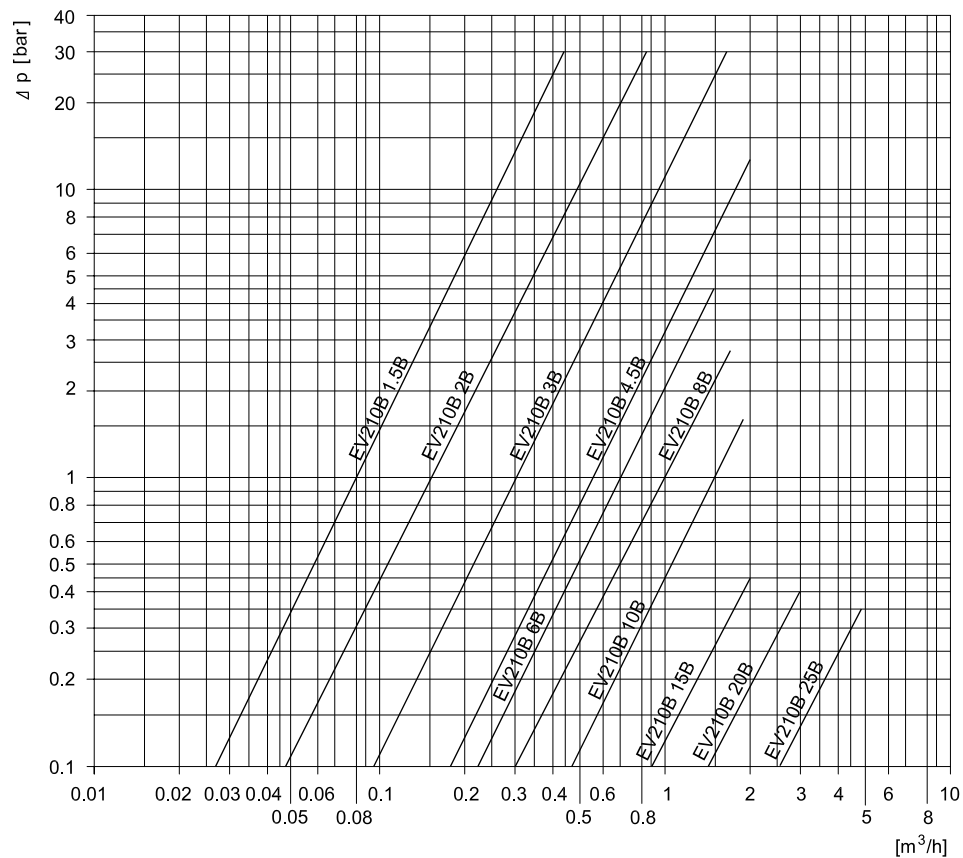
1. Zwora
2. Sprężyna
3. Trzpień
4. Płytko zaworu
5. Gniazdo zaworu
6. Sprężyna
7. Podstawa
8. Cewka

**Wykresy przepustowości**

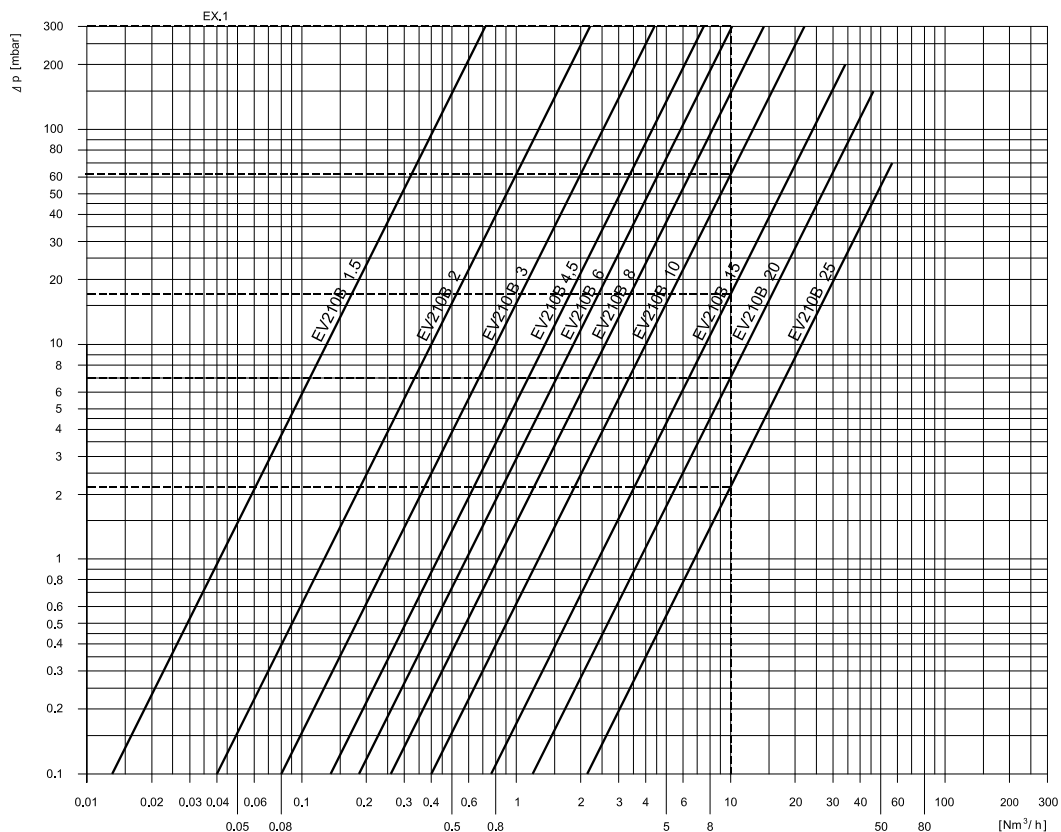
Woda o niskim ciśnieniu  
 Przykład — przepływ dla EV210B 1.5B  
 przy ciśnieniu różnicowym 10 mbar  
 wynosi ok. 0.08 l/min



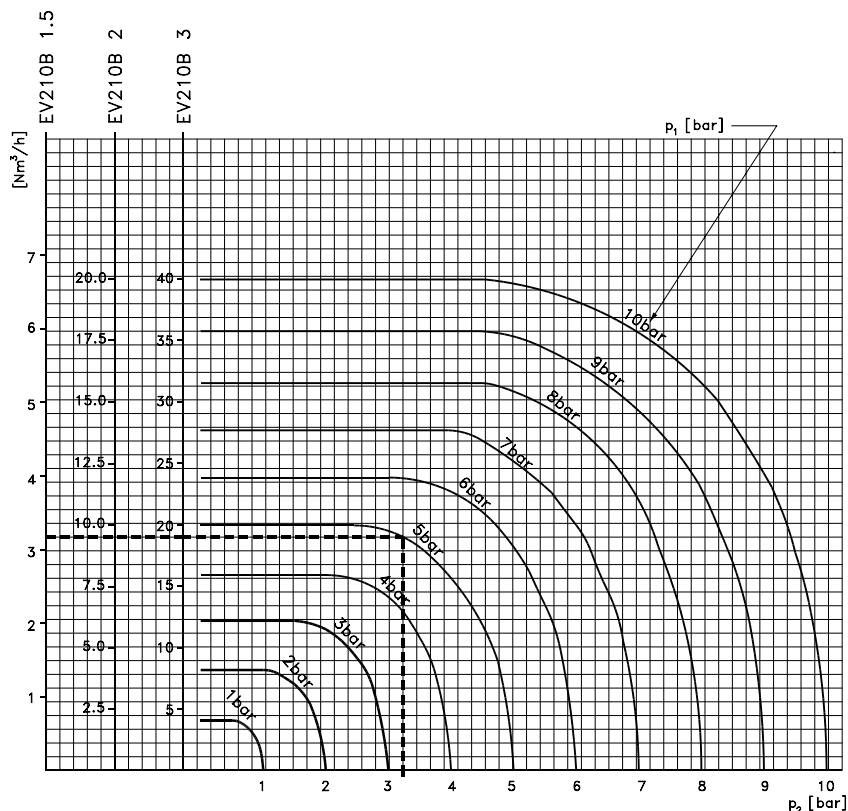
Woda o wysokim ciśnieniu  
 Przykład — przepływ dla EV210B 3B przy  
 ciśnieniu różnicowym 0.5 bar wynosi  
 ok. 0.21 m<sup>3</sup>/h



Powietrze o niskim ciśnieniu  
 Przykład — przepływ dla EV210B 15B przy  
 ciśnieniu różnicowym 17 mbar wynosi  
 ok. 10 Nm<sup>3</sup>/h



Powietrze o wysokim ciśnieniu  
 Przykład — przepływ dla EV210B 2B przy  
 ciśnieniu na wlocie (p1) 5 bar i ciśnieniu  
 na wylocie (p2) 3.25 bar wynosi  
 ok. 9 Nm<sup>3</sup>/h



Danfoss nie ponosi odpowiedzialności za możliwe błędy drukarskie w katalogach, broszurach i innych materiałach drukowanych. Dane techniczne zawarte w broszurze mogą ulec zmianie bez wcześniejszego uprzedzenia, jako efekt stałych ulepszeń i modyfikacji naszych urządzeń. Wszystkie znaki towarowe w tym materiale są własnością odpowiednich spółek. Danfoss, logotyp Danfoss są znakami towarowymi Danfoss A/S. Wszystkie prawa zastrzeżone.