

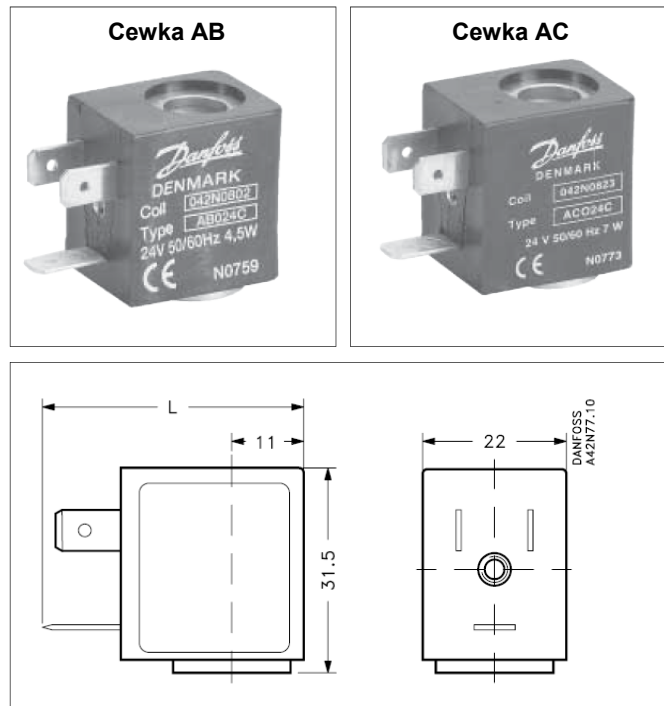
Cewki serii A do zaworów elektromagnetycznych



- Długa żywotność nawet w trudnych warunkach eksploatacyjnych
- Wersje na prąd zmienny (a.c.) lub stały (d.c.)
- Napięcie od 12V do 240V, 50 Hz, 60Hz, 50/60 Hz lub d.c.
- Wersje z przewodem 3-żyłowym, skrzynką zaciskową Danfoss, lub stykami do wtyku DIN
- Montaż cewek bez użycia narzędzi
- Zdejmowanie przy użyciu prostych narzędzi

Spis treści

Typ cewki	Obudowa	Moc		Strona
AB	IP00-IP65	4,5W	5W	2
AC	IP00-IP65	7W	10W	2
AK	IP00-IP65	-	3W	3
AL	IP00-IP65	4W	-	3
AM	IP00-IP65	7,5W	9,5W	3
Puszka przyłączeniowa dla cewek typu AB i AC	IP65			4
Puszka przyłączeniowa dla cewek typu AK, AL, AM	IP65			5
Puszka przyłączeniowa z diodą LED i warystorem dla cewek typu AK, AL, AM	IP65			6
Puszka przyłączeniowa z diodą LED i warystorem dla cewek typu AB i AC	IP65			7



Waga 0,05kg	L [mm]
bez wtyku	40
z wtykiem	56

Dane techniczne

Konstrukcja	Zgodnie z VDE 0580	
Tolerancja napięcia	± 10%	
Pobór mocy, załączanie	AB	9,5 VA, dotyczy cewki a.c.
	AC	15,7 VA, dotyczy cewki a.c.
Izolacja uzwojenia cewki	Klasa H zgodnie z IEC 85	
Przyłącze	Płaskie styki	
Obudowa, IEC 529	IP00 z płaskimi stykami, 6,3 x 0,8 mm	
Temperatura otoczenia	AB	Maks. +50°C
	AC	Maks. +50°C
Charakter pracy	Ciągły	

Zamawianie: Cewki typu AB/AC

Kompatybilność z zaworem	Typ cewki	Pobór mocy, podtrzymywanie	Oznaczenie	Napięcie zasilające	Częstotliwość [Hz]	Numer katalogowy
Zobacz karty katalogowe dla zaworów	AB	4,5 W 6,3 VA	AB024C	24 a.c.	50/60	042N0802
			AB110C	110 a.c.		042N0804
			AB230C	220-230 a.c.		042N0800
			AB240C	240 a.c.		042N0801
		5 W	AB012D	12 d.c.	d.c.	042N0806
			AB024D	24 d.c.		042N0803
	AC	7 W 10 VA	AC024C	24 d.c.	50/60	042N0823
			AC110C	110 a.c.		042N0825
			AC230C	220-230 a.c.		042N0821
			AC240C	240 a.c.		042N0822
		10 W	AC024D	24 d.c.	d.c.	042N0824

Istnieje możliwość zamówienia cewek dla innych napięć niż w tabeli powyżej.

Symbol	Opis	Obudowa	Numer katalogowy
	Wtyk do cewki dla płaskich styków 6,3 x 08 mm	IP65	042N0139 ¹⁾

¹⁾ Szczegóły: zobacz strona 4



Dane techniczne

Konstrukcja		Zgodnie z VDE 0580
Tolerancja napięcia		± 10%
Pobór mocy, załączanie	AL	10 VA, dotyczy cewki a.c.
	AM	22,5 VA, dotyczy cewki a.c.
Izolacja uzwojenia cewki		Klasa H zgodnie z IEC 85
Przyłącze		Płaskie styki zgodnie z DIN 43650 A
Obudowa, IEC 529		IP00 z płaskimi stykami, IP65 z wtykiem kablowym
Temperatura otoczenia	AL	Maks. +50°C
	AM	Maks. +50°C
Charakter pracy		Ciągły

Zamawianie: Cewki typu AK/AL/AM

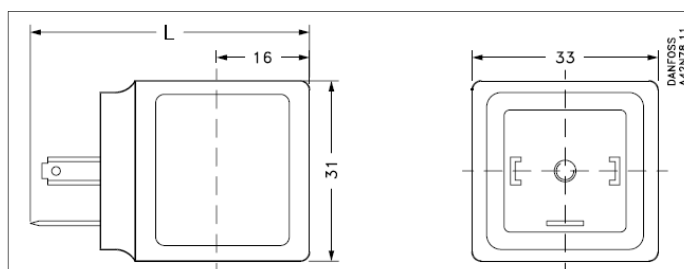
Kompatybilność z zaworem	Typ cewki	Pobór mocy, podtrzymywanie	Oznaczenie	Napięcie zasilające	Częstotliwość [Hz]	Numer katalogowy
Zobacz karty katalogowe dla zaworów	AM	7,5 W 15 VA	AM024C	24 a.c.	50/60	042N0842
			AM110C	110 a.c.		042N0845
			AM230C	220-230 a.c.		042N0840
			AM240C	240 a.c.		042N0841
	AM	9,5 W	AM012D	12 d.c.	d.c.	042N0848
			AM024D	24 d.c.		042N0843
	AL	4 W	AL230C	230 a.c.	50/60	042N0864
	AK	3 W	AK024D	24 d.c.	d.c.	042N0844

Istnieje możliwość zamówienia cewek dla innych napięć niż w tabeli powyżej.

Symbol	Opis	Obudowa	Numer katalogowy
	Kapturek ochronny (opakowanie 100 sztuk)	IP20	018Z0282
	Wtyk do cewki zgodnie z DIN 43650-A PG 11	IP 65	042N0156 ¹⁾

¹⁾ Szczegóły: zobacz strona 5

Wymiary i waga



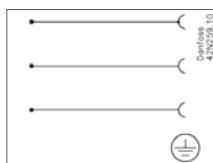
Waga 0,10 kg	L [mm]
bez wtyku	48
z kapturem ochronnym	64
z wtykiem	72

Wtyk dla cewek typu AB i AC



- Standard przemysłowy 11mm
- Do zastosowania z cewkami Danfoss typu AB i AC
- Wartość napięcia a.c./d.c. do 250V
- Obudowa: do IP65
- Temperatura otoczenia: do +80°C

Dane techniczne

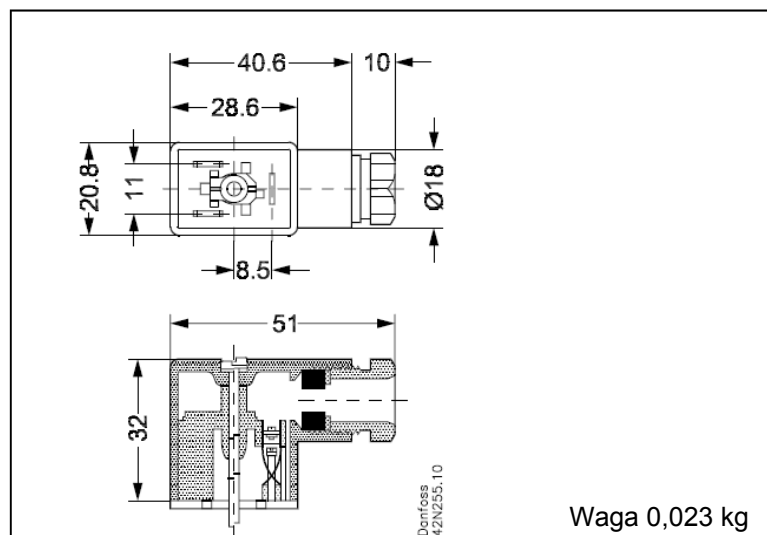


Typ	GM 209 N (czarny)	
Wzór	DIN 43650-B	
Dławik	PG 9	
Bieguny	2 + \oplus	
Maks. napięcie	250V a.c./d.c.	
Certyfikat		
Stopień ochrony	IP65 (IEC 60529)	
Maks. prąd pracy	16A	
Rezystancja zestyku	$\leq 4m\Omega$	
Średnica przewodu	4,5 do 7 mm	
Przekrój drutu	Maks. 1,5mm ²	
Temperatura otoczenia	-25 do +80°C	
Materiały	Styki Listwy zaciskowe Płaska uszczelka Obudowa	CuZn (pokryte cyną) PA NBR PA

Zamawianie

Symbol	Opis	Numer katalogowy
	Wtyk do cewki dla płaskich styków 6,3 x 08 mm Odpowiednie dla cewek typu AB + AC	042N0139

Wymiary i waga

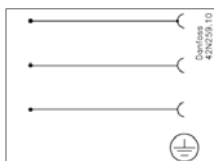


Wtyk dla cewek typu AK, AL, AM



- Do zastosowań z cewkami Danfoss typu AK, AL, AM
- Wartość napięcia a.c./d.c. do 250V
- Obudowa: do IP65
- Temperatura otoczenia: do +125°C

Dane techniczne

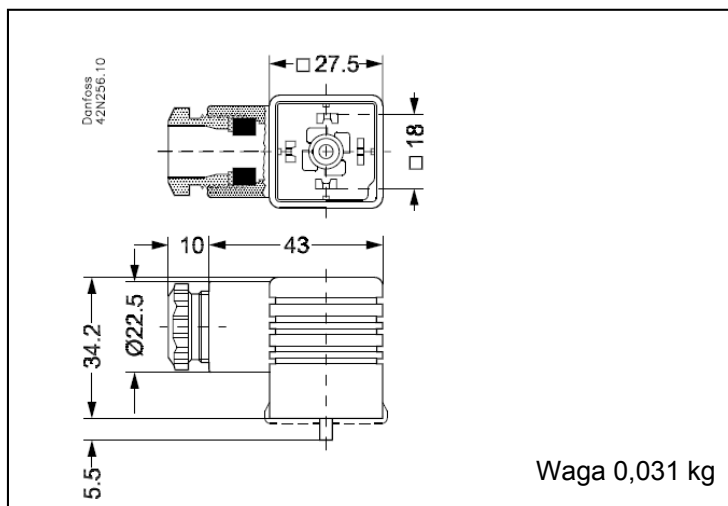


Typ	GDM 2011 J (szary)	
Wzór	DIN 43650-A	
Dławik	PG 11	
Bieguny	2,3 + PE	
Maks. napięcie	250V a.c./d.c.	
Certyfikat		
Klasa ochrony	IP65 (IEC 60529)	
Maks. prąd pracy	16A	
Rezystancja zestyku	≤ 4mΩ	
Średnica przewodu	6 do 9 mm	
Przekrój drutu	Maks. 1,5mm ²	
Temperatura otoczenia	-40°C do +125°C	
Materiały	Styki Listwy zaciskowe Płaska uszczelka Obudowa	CuSn (pokryte cyną) PA NBR PA

Zamawianie

Symbol	Opis	Numer katalogowy
	Wtyk do cewek zgodnie z DIN 43650-A PG 11 Odpowiednie dla cewek typu AB + AC	042N0139

Wymiary i waga

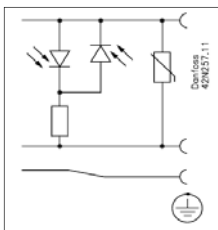


Wtyk z diodą LED i warystorem dla cewek typu AK, AL, AM



- Do zastosowania z cewkami Danfoss typu AK, AL, AM
- Wartość napięcia w wersji 230V a.c./d.c. oraz 24V a.c.
- Obudowa: do IP65
- Temperatura otoczenia: do +60°C

Dane techniczne



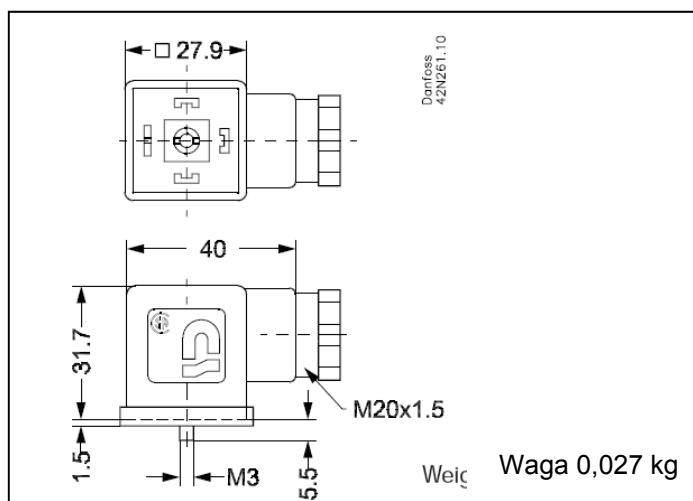
Wzór	EN 175301-803A	
Tolerancja napięcia	± 10%	
Natężenie prądu diody	Maks. 5 mA	
Stopień ochrony	IP65 (IEC 60 529)	
Maks. prąd pracy	1,5 A	
Rezystancja zestyku	≤ 4mΩ	
Ochrona przed niewłaściwym podłączeniem biegunów	tak	
Średnica przewodu	6 do 8 mm oraz 8 do 10 mm	
Przekrój drutu	Maks. 1,5mm ²	
Temperatura otoczenia	-25°C do +60°C	
Materiały	Styki Listwy zaciskowe Płaska uszczelka Obudowa Mocowanie przewodu	CuZn, Cu/Sn (pokryte cyną) PA6 + 30% FG, czarne NBR LABS-free PA6 PA6.6 + 50% FG P7,5 czarne

Zamawianie

Napięcie	Kolor diody LED	Wbudowany rezystor VDR ¹⁾	Numer katalogowy	Właściwe dla cewek typu
24 V a.c./d.c.	czerwony	tak	042N0263	AK, AL, AM
230 V a.c.	czerwony	tak	042N0265	

¹⁾ Ochrona przed skokami napięcia

Wymiary i waga

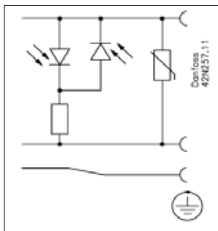


Wtyk z diodą LED i warystorem dla cewek typu AB i AC



- Do zastosowań z cewkami Danfoss typu AB, AC
- Wartość napięcia w wersji 24V a.c./d.c. oraz 230V a.c.
- Obudowa: do IP65
- Temperatura otoczenia: do +60°C

Dane techniczne



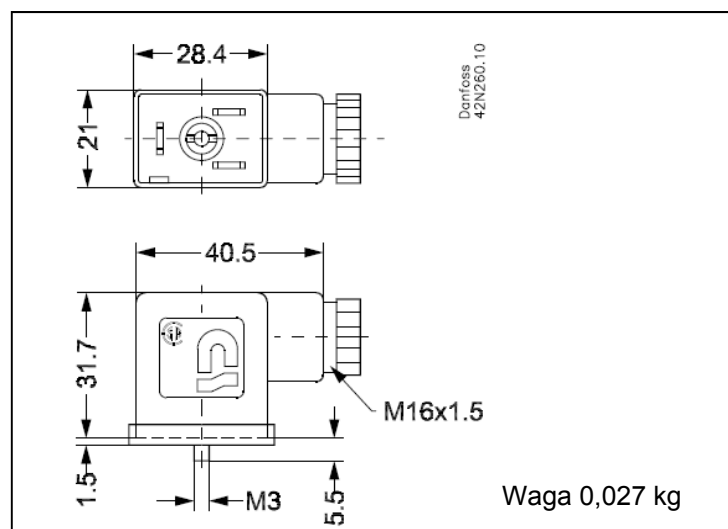
Tolerancja napięcia	± 10%	
Natężenie prądu diody	Maks. 5 mA	
Stopień ochrony	IP65 (IEC 60 529)	
Maks. prąd pracy	1,5 A	
Rezystancja zestyku	≤ 4mΩ	
Ochrona przed niewłaściwym podłączeniem biegunów	tak	
Średnica przewodu	5 do 6 mm oraz 6 do 9 mm	
Przekrój drutu	Maks. 1mm ²	
Temperatura otoczenia	-25°C do +60°C	
Materiały	Styki Listwy zaciskowe Płaska uszczelka Obudowa Uchwyt przewodowy	CuZn, Cu/Sn (pokryte cyną) PA6 + 30% FG, czarne NBR LABS-free PA6 PA6.6 + 50% FG P7,5 czarne

Zamawianie

Napięcie	Kolor diody LED	Wbudowany rezystor VDR ¹⁾	Numer katalogowy	Właściwe dla cewek typu
24 V a.c./d.c.	czerwony	tak	042N0267	AB, AC
230 V a.c.	czerwony	tak	042N0269	

¹⁾ Ochrona przed skokami napięcia

Wymiary i waga



Dane techniczne zawarte w katalogu mogą ulec zmianie bez wcześniejszego uprzedzenia, jako efekt stałych ulepszeń i modyfikacji naszych urządzeń



Danfoss Sp. z o.o.

ul. Chrzanowska 5
05-825 Grodzisk Mazowiecki
tel.: 0 22 755 07 00
faks: 0 22 755 07 01

e-mail: info@danfoss.com
www.danfoss.pl/automatyka