

Karta katalogowa

Zawory termostaticzne Typu BVTS



Zawór termostaticzny BVTS ma zastosowanie w instalacjach grzewczych jako zabezpieczenie dla kominków oraz kotłów na paliwo stałe. Zawór zapobiega przegrzaniu kotła poprzez zrzut wody z podgrzewacza lub węzownicy kondensacyjnej.

BVTS zabezpiecza również przed cofaniem płomienia do podajnika paliwa stałego poprzez zalanie podajnika w sytuacji nadmiernego wzrostu temperatury.

BVTS jest zaworem samoczynnym, tzn. działa bez zasilania w energię elektryczną czy sprężone powietrze.

Charakterystyka

- Nie wymaga zasilania – zawór samoczynny
- Otwiera się wraz ze wzrostem temperatury czujnika
- Może być instalowany na wlocie lub wylocie z kotła
- Może być instalowany w dowolnym położeniu
- Mosiądz i inne materiały w kontakcie z wodą odpowiednie do kontaktu z wodą pitną
- Element termostaticzny trwale zintegrowany z korpusem zaworu, aby wyeliminować ryzyko zmiany nastawy
- Podwójny czujnik aby zapewnić niezawodne działanie
- Zbrojona osłona zabezpiecza rurkę kapilarną przed załamaniem
- Kompaktowa konstrukcja

Atesty, dopuszczenia

Oznaczenie CE zgodnie z PED 97/23/EC,
kategoria IV, wyposażenie zabezpieczające,
EN 14597 (DIN 3440)

Materiały

Ośłona kapilary	mosiądz
Sprężyna	stal nierdzewna
Czujnik	miedź
Kapilara	miedź
Kieszonka czujnika	mosiądz
O-ringi i uszczelki	EPDM, NBR
Przycisk testowy	ABS
Korpus zaworu i pozostałe elementy	mosiądz

Dane techniczne

Medium	woda
Maks. ciśnienie robocze	10 bar
Temperatura otoczenia	0 do 80°C
Maks. temperatura czujnika	125°C
Temperatura wody	5 do 110°C
Temperatura otwarcia	95°C ± 2°C (stała)
Histeresa	6°C
Przepływ	2,6 m ³ /h przy ciśnieniu wody min. 1 bar
Przylącze	G ¾, ISO 228
Długość kapilary	1,3 m lub 4 m

Zamawianie

Przylącze ISO228	Temperatura otwarcia* [°C]	kv (m ³ /h przy Δp = 1 bar i temp. czujnika 110°C)	Długość kapilary [m]	Numer katalogowy
G ¾	95 ± 2 (stała)	2,6	1,3	003N3300
G ¾	95 ± 2 (stała)	2,6	4,0	003N3301

*) Inne temperatury otwarcia dostępne na życzenie.

Części zamienne

Opis	Przylącze ISO228	Długość kieszeni [mm]	Numer katalogowy
Kieszonka czujnika zaworu BVTS	G ½	140	003N3370

Konstrukcja i działanie

Zawór termostatyczny BVTS jest aktywowany przez wzrost temperatury. Zawór składa się z dwóch trwale zintegrowanych elementów:

- korpusu z tłokiem i sprężyną
- hermetycznie szczelnego elementu termostatycznego z mieszkem, czujnikiem i wypełnieniem

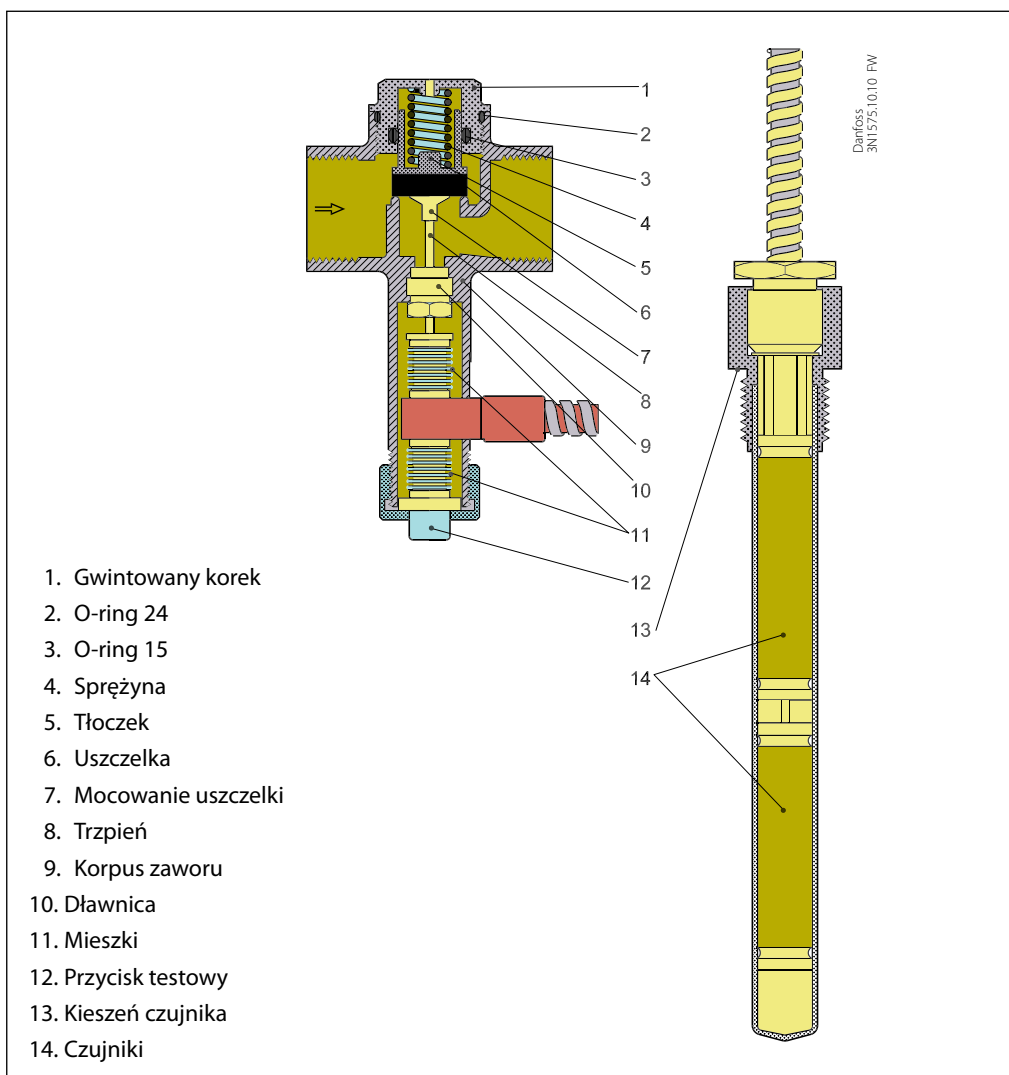
Zawór jest wyregulowany, aby otworzyć się przy temperaturze czujnika $95^{\circ}\text{C} \pm 2^{\circ}\text{C}$.

Nastawa zaworu jest stała i nie może być zmieniona przez użytkownika.

Gdy temperatura wokół czujnika wzrośnie, podgrzaniu ulegnie również wypełnienie czujnika powodując wzrost ciśnienia.

Ciśnienie to poprzez kapilarę jest przenoszone do mieszka i oddziałuje na zawór.

Przy temperaturze czujnika 95°C ciśnienie w mieszku staje się większe niż nacisk sprężyny zaworu, więc trzpień unosi się otwierając zawór.



1. Gwintowany korek
2. O-ring 24
3. O-ring 15
4. Sprężyna
5. Tłoczek
6. Uszczelka
7. Mocowanie uszczelki
8. Trzpień
9. Korpus zaworu
10. Dławnica
11. Mieszki
12. Przycisk testowy
13. Kieszon czujnika
14. Czujniki

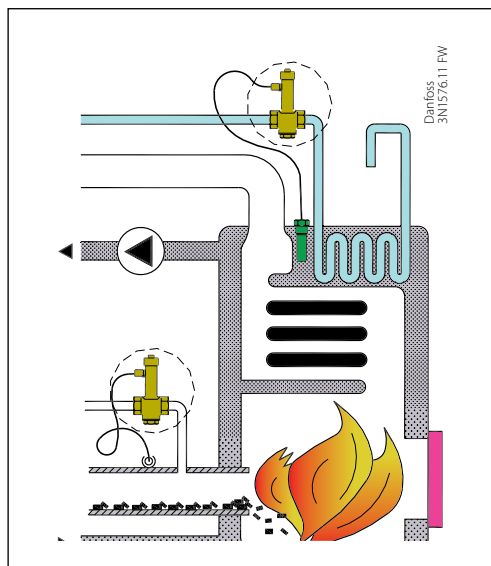
Niezawodne działanie w razie uszkodzenia

Niezawodne działanie jest zapewnione przez dwa niezależne elementy termostacyjne. Każdy z nich ma swój własny czujnik i mieszek. Jeśli jeden z tych układów ulegnie uszkodzeniu, drugi wciąż jest w stanie otworzyć zawór.

Przycisk testowy

Zawór BVTS jest wyposażony w przycisk testowy, który umożliwia ręczne otwarcie przepływu przez zawór.

Zastosowanie



Zabezpieczenie przed przegrzaniem:

Jeśli temperatura wody w kotle wzrośnie, zawór otworzy się pozwalając na przepływ zimnej wody przez wymiennik ciepła by w ten sposób szybko i skutecznie obniżyć temperaturę w kotle.

Zabezpieczenie przed cofaniem płomienia:

Jeśli temperatura w systemie podawania paliwa przekroczy $95^{\circ}\text{C} \pm 2^{\circ}\text{C}$, zawór poda odpowiednią ilość wody do ugazzenia ognia.

Wymiary i masa

