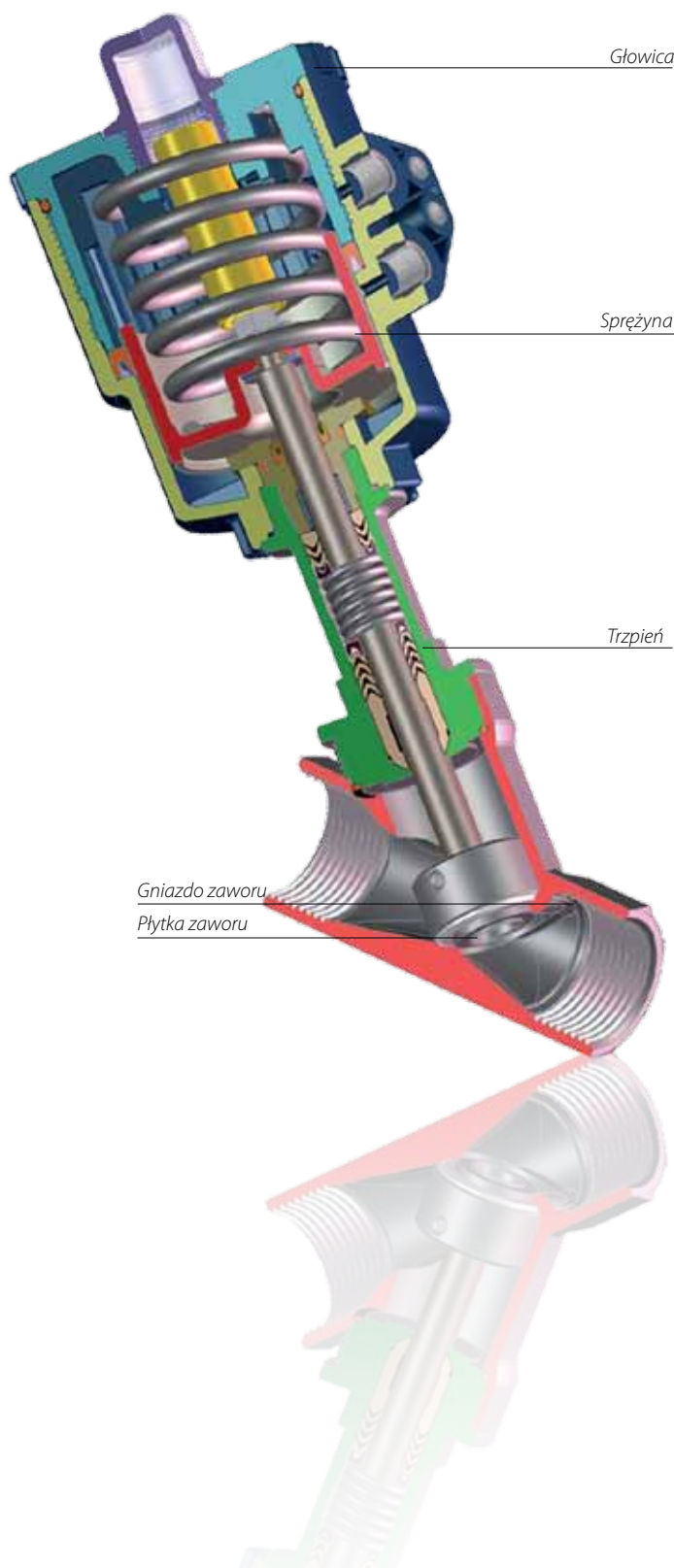


# AV210 do aplikacji wymagających dużej przepustowości



Zawory sterowane pneumatycznie typu AV210 mogą pracować z medium o wysokiej temperaturze i dużej lepkości oraz można stosować je gdy medium zawiera zanieczyszczenia mechaniczne.

## Szeroki zakres temperatury medium

Zawory AV210 znane są jako idealne rozwiązanie do wymagających aplikacji przemysłowych. Uszczelnienie wykonane jest z FKM, PTFE a korpus z brązu armatniego (RG5) lub stali nierdzewnej (AISI 316), więc temperatura medium może zawierać się w przedziale od -30°C do aż +180°C.

## Odporne na zanieczyszczenia

Elementy mające kontakt z medium wykonane są ze stali nierdzewnej AISI 316 o wysokim stopniu odporności na korozję. Uszczelnienie wykonane z teflonu PTFE zapewnia doskonałą odporność na zanieczyszczenia w medium.

## Niewrażliwe na ciśnienie i lepkość medium

Zawory AV210 przeznaczone są do pracy z powietrzem, obojętnymi gazami oraz wodą. Doskonale nadaje się do aplikacji gdzie lepkość osiąga 600cSt i ciśnienie 16 bar oraz jego działania nie zakłócają niskie wartości przepływu oraz straty ciśnienia podczas otwarcia.

## Doskonała szczelność, również przy wysokim ciśnieniu różnicowym

Zawór ma możliwość zamykania w kierunku zgodnym lub przeciwnym do przepływu. Jeśli nie ma innych przeciwwskazań należy montować zawór w kierunku przeciwnym do przepływu, ponieważ zmniejsza się ryzyko powstania uderzeń hydraulicznych oraz medium ma ograniczony kontakt z trzpieciem zaworu.

## Duża przepustowość

Dla uzyskania optymalnej przepustowości, specjalnie zaprojektowana głowica oraz wysoko unoszona sprężyna sprawiają, że płytka zaworu może podnieść się wyżej niż standardowe 25% średnicy zaworu.

## Modułowa konstrukcja

Zawory AV210 dostępne są z pięcioma rozmiarami głowicy sterującej, dzięki czemu z łatwością dobierzemy zawór o odpowiedniej wielkości i zakresie ciśnienia.

## Akcesoria

Aby uzyskać jeszcze większą uniwersalność dostępne są następujące akcesoria:

- Układ ręcznego otwierania
- Układ sterowania wydajnością zaworu
- Wskaźnik położenia zaworu

# AV210 2/2-drożne kątowe zawory sterowane pneumatycznie



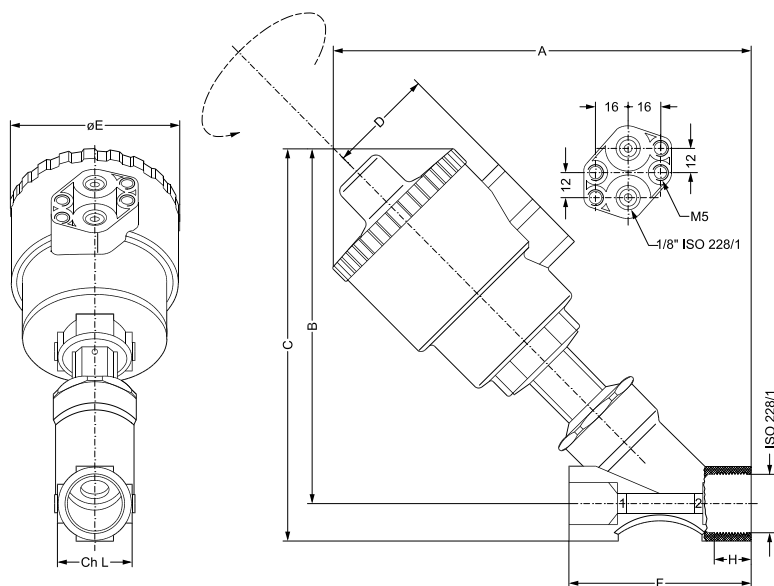
Kątowe zawory sterowane pneumatycznie typu AV210 mogą pracować z medium o wysokiej temperaturze i dużej lepkości oraz można je stosować gdy medium zawiera zanieczyszczenia mechaniczne. Zawory te stosowane są jako idealne rozwiązanie do wymagających aplikacji przemysłowych. Korpus zaworu wykonany jest z brązu armatniego (RG5) lub stali nierdzewnej (AISI 316).

- 2/2-drożny
- Przyłącze sterujące G 1/8" i NAMUR
- Funkcja NC: możliwość zamykania przepływu w kierunku zgodnym lub przeciwnym
- Funkcja NO: możliwość zamykania przepływu tylko w kierunku przeciwnym
- Korpus z brązu armatniego lub stali nierdzewnej

## Wymiary i masa (NC i NO):

Przyłącze Namur ISO 228/1 jest niedostępne z głowicą 40 mm

Wszystkie wymiary podane w mm



### Korpus stal nierdzewna / brąz armatni RG5

Typ / średnica gniazda	Przyłącze ISO 228/1	Średnica głowicy mm	A	B	C	D	ØE	F	H	ch.L	Masa kg
15	G 3/8	40	190/144	156/121	169/134	44/35	70/61	85/65	12/12	25/27	1,1
15	G 3/8	50	-/163	-/140	-/153	-/44	-/70	-/65	-/12	-/27	1,1
15	G 1/2	40	-/144	-/121	-/134	-/35	-/61	-/65	-/13	-/27	1
15	G 1/2	50	190/163	156/140	169/153	44/44	70/70	85/65	15/13	25/27	1
20	G 3/4	50	195/173	160/147	176/163	44/44	70/70	95/75	16,3/14,3	31/27,5	1,2
20	G 3/4	63	213/191	178/165	194,4/181	50,5/50,5	84,4/84,4	95/75	16,3/14,3	31/27,5	1,2
25	G 1	63	219/206	182/176	202/196	50,5/50,5	84,4/84,4	105/90	19,5/17,5	38/41	1,6
25	G 1	90	259/246	222/216	242/236	66,2/66,2	116,4/116,4	105/90	19,5/17,5	38/41	1,7
32	G 1 1/4	90	266/255	226/220	249/245	66,2/66,2	116,4/116,4	120/110	19/19	47/50	3
40	G 1 1/2	90	271/270	230/235	258/264	66,2/66,2	116,4/116,4	130/120	18/18	54/58	3,4
40	G 1 1/2	110	307/306	266/271	294/300	77,4/77,4	140,6/140,6	130/120	18/18	54/58	4
50	G 2	110	321/316	276/276	310/311	77,4/77,4	140,6/140,6	150/150	20/20	66/70	5,3

## AV210 zawory sterowane pneumatycznie, uszczelnienie PTFE, funkcja NC

Zalecane zamykanie w kierunku przeciwnym do przepływu



Typ	Przylącze ISO 228/1	Kv m <sup>3</sup> /h	Korpus		Ciężnienie różnicowe bar	Ciężnienie sterujące bar	Średnica głowicy Ø mm	Numer katalogowy
			Brąz armatni RG5	Stal nierdzewna				
AV210A 15	G 3/8	4,5	✓		0 → 16	4,2 → 10	40	<b>042N4400</b>
AV210B 15	G 3/8	4,9	✓		0 → 16	4 → 10	50	<b>042N4401</b>
AV210B 15	G 3/8	4,9		✓	0 → 16	4 → 10	50	<b>042N4450</b>
AV210A 15	G 1/2	5,3	✓		0 → 16	4,2 → 10	40	<b>042N4402</b>
AV210B 15	G 1/2	5,7	✓		0 → 16	4 → 10	50	<b>042N4403</b>
AV210B 15	G 1/2	5,7		✓	0 → 16	4 → 10	50	<b>042N4451</b>
AV210B 20	G 3/4	10	✓		0 → 10	4 → 10	50	<b>042N4404</b>
AV210B 20	G 3/4	10		✓	0 → 10	4 → 10	50	<b>042N4452</b>
AV210C 20	G 3/4	10		✓	0 → 16	4 → 10	63	<b>042N4453</b>
AV210C 25	G 1	20	✓		0 → 11	4 → 10	63	<b>042N4406</b>
AV210D 25	G 1	20	✓		0 → 16	4 → 8	90	<b>042N4407</b>
AV210C 25	G 1	20		✓	0 → 11	4 → 10	63	<b>042N4454</b>
AV210D 25	G 1	20		✓	0 → 16	4 → 8	90	<b>042N4455</b>
AV210D 32	G 1 1/4	29	✓		0 → 14	4 → 8	90	<b>042N4408</b>
AV210D 32	G 1 1/4	29		✓	0 → 14	4 → 8	90	<b>042N4456</b>
AV210D 40	G 1 1/2	46	✓		0 → 11	4 → 8	90	<b>042N4409</b>
AV210D 40	G 1 1/2	46		✓	0 → 11	4 → 8	90	<b>042N4457</b>
AV210E 50	G 2	67	✓		0 → 10	4 → 8	110	<b>042N4411</b>
AV210E 50	G 2	67		✓	0 → 10	4 → 8	110	<b>042N4459</b>

## AV210 zawory sterowane pneumatycznie, uszczelnienie PTFE, funkcja NO

Zalecane zamykanie w kierunku przeciwnym do przepływu



Typ	Przylącze ISO 228/1	Kv m <sup>3</sup> /h	Korpus		Ciężnienie różnicowe bar	Ciężnienie sterujące bar	Średnica głowicy Ø mm	Numer katalogowy
			Brąz armatni RG5	Stal nierdzewna				
AV210B 15	G 3/8	4,9	✓		0 → 16	5 → 10	50	<b>042N4430</b>
AV210B 15	G 3/8	4,9		✓	0 → 16	5 → 10	50	<b>042N4480</b>
AV210B 15	G 1/2	5,7	✓		0 → 16	5 → 10	50	<b>042N4431</b>
AV210B 15	G 1/2	5,7		✓	0 → 16	5 → 10	50	<b>042N4481</b>
AV210B 20	G 3/4	10	✓		0 → 16	5 → 10	50	<b>042N4432</b>
AV210B 20	G 3/4	10		✓	0 → 16	5 → 10	50	<b>042N4482</b>
AV210C 25	G 1	20	✓		0 → 16	5 → 10	63	<b>042N4433</b>
AV210C 25	G 1	20		✓	0 → 16	5 → 10	63	<b>042N4483</b>
AV210C 32	G 1 1/4	29	✓		0 → 16	6 → 10	63	<b>042N4434</b>
AV210C 32	G 1 1/4	29		✓	0 → 16	6 → 10	63	<b>042N4484</b>
AV210D 40	G 1 1/2	46	✓		0 → 16	5 → 10	90	<b>042N4435</b>
AV210D 40	G 1 1/2	46		✓	0 → 16	5 → 10	90	<b>042N4485</b>
AV210E 50	G 2	67	✓		0 → 16	5 → 10	110	<b>042N4436</b>
AV210E 50	G 2	67		✓	0 → 16	5 → 10	110	<b>042N4486</b>

\* jeśli ciśnienie sterujące spadnie poniżej 6bar to maks. ciśnienie różnicowe również ulegnie zmniejszeniu

## Zawory kątowe AV210 - akcesoria i części zamienne

Wskaźnik położenia. Napięcie zasilające: max 5A 250 Vac / 1A 250 Vdc



Stopień ochrony	Średnica głowicy Ø mm	Numer katalogowy
IP65	50	042N4820
IP65	63	042N4821
IP65	90	042N4822
IP65	110	042N4823

### Wykresy przepustowości dla wody

Przykład:  
Przepływ dla zaworu  
AV210 40 przy ciśnieniu  
różnicowym 3 bar wynosi  
około 80 m<sup>3</sup>/h

