

Broszura informacyjna

Presostaty – regulatory ciśnienia

typu KP/KPI w obudowie IP55



Urządzenia wszystkim dobrze znane, obecnie w nowej odsłonie. Najbardziej popularne presostaty na polskim rynku doczekały się prawdziwego „face liftingu” w odniesieniu do wyglądu, ale również samej konstrukcji.

Wychodząc naprzeciw oczekiwaniom klientów, prezentujemy urządzenia w prawdziwie szczelnej obudowie, z wytrzymałego tworzywa, która została uzupełniona przez metalową (niklowaną) dławnicę kablową. W efekcie mamy solidną i kompaktową konstrukcję, umożliwiającą pracę również w trudnych warunkach.

W celu wydłużenia, żywotności mieszka, zastosowano dodatkową obróbkę cieplną, prowadzącą do uplastycznienia ziaren stopu - ma to istotny wpływ na jego odporność przy nastawach niskich ciśnień.

Coraz częstsze stosowanie w instalacjach przemysłowych wody zdemineralizowanej, cechującej się zdecydowanie większą agresywnością, wymusza stosowanie do jej kontroli bardziej odpornych urządzeń. Stąd propozycja wersji wyposażonych w elementy mające kontakt z medium, w tym przyłącze i mieszek, w pełni wykonanych ze stali nierdzewnej AISI 316. Dodatkowo przyznany przez Państwowy Zakład Higieny atest dopuszczający te presostaty do stosowania na instalacjach z wodą pitną sprawia, że seria produkowanych w Polsce presostatów KP i KPI to najbardziej uniwersalne rozwiązanie do kontroli ciśnienia i zabezpieczenia przed suchobiegiem.

Charakterystyka

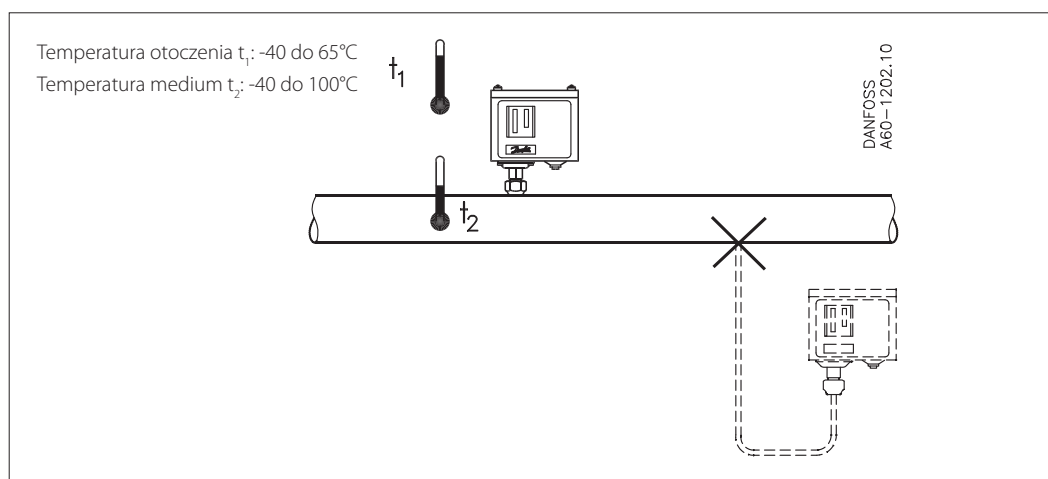
(szczegółowe parametry techniczne dostępne w karcie katalogowej)

- Zakres regulacji: -0,2 bar do 28 bar
- Histereza (różnica załączeń): 0,4 do 6 bar
- Nowoczesna obudowa o stopniu ochrony IP 55
- Solidne metalowe dławnice kablowe Pg 13,5
- Standard przyłącza G 1/4" (dostępne wersje G 1/2")
- Wydłużona żywotność: specjalnie ulepszone ciepnie mieszki
- KP 35 - dedykowany do zabezpieczenia pomp przed suchobiegiem
- Dla mediów agresywnych wykonania elementów ze stali nierdzewnej 316
- Obciążalność styków: nawet do 16 A (AC-1) przy 440V

Zamawianie

Typ	Zakres nastawy P_e [bar]	Histereza (różnica załączeń) [bar]	Dopuszczalne ciśnienie robocze [bar]	Stopień ochrony, obudowa	Przyłącze robocze	Materiały w kontakcie z medium	Numer katalogowy
KP 35	-0,2 - 7,5	0,7 - 4,0	17	IP 55, pokrywa przezroczysta	G 1/4"	brąz fosforowy, stal niklowana	060-538666
KP 35	-0,2 - 7,5	0,7 - 4,0	17	IP 55, pokrywa jasnoszara	G 1/4"	stal nierdzewna	060-450366
KP 36	2,0 - 14,0	0,7 - 4,0	17	IP 55, pokrywa przezroczysta	G 1/4"	brąz fosforowy, stal niklowana	060-538766
KP 36	4,0 - 12,0	0,5 - 1,6	17	IP 55, pokrywa jasnoszara	G 1/4"	stal nierdzewna	060-450166
KPI 35	-0,2 - 8,0	0,4 - 1,5	18	IP 55, pokrywa przezroczysta	G 1/4"	brąz fosforowy, mosiądz	060-315766
KPI 36	2,0 - 12,0	0,5 - 1,6	18	IP 55, pokrywa jasnoszara	G 1/4"	brąz fosforowy, mosiądz	060-319366
KPI 38	8,0 - 28,0	1,8 - 6,0	30	IP 55, pokrywa jasnoszara	G 1/4"	brąz fosforowy, stal niklowana	060-541866

Montaż, temperatura



Wymiary i masa

